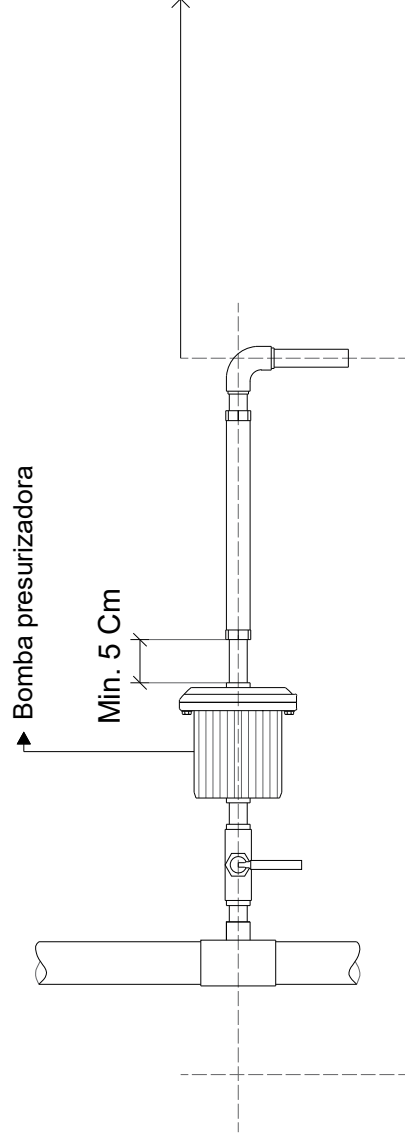
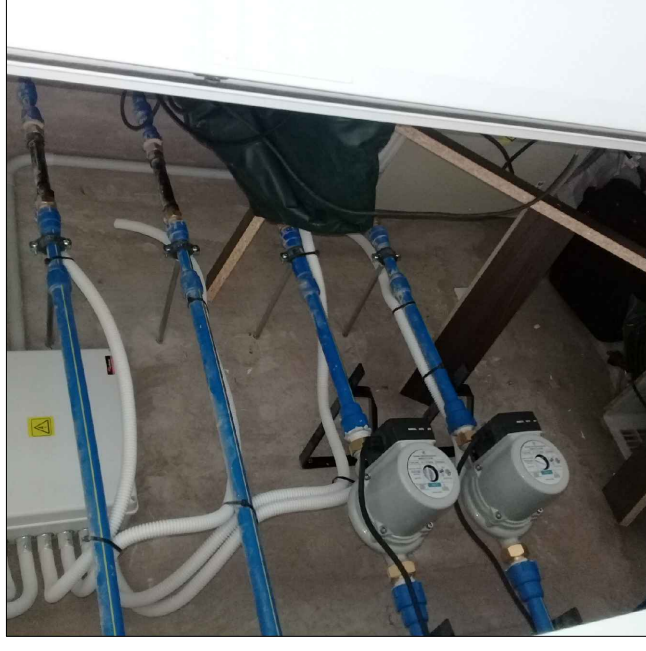


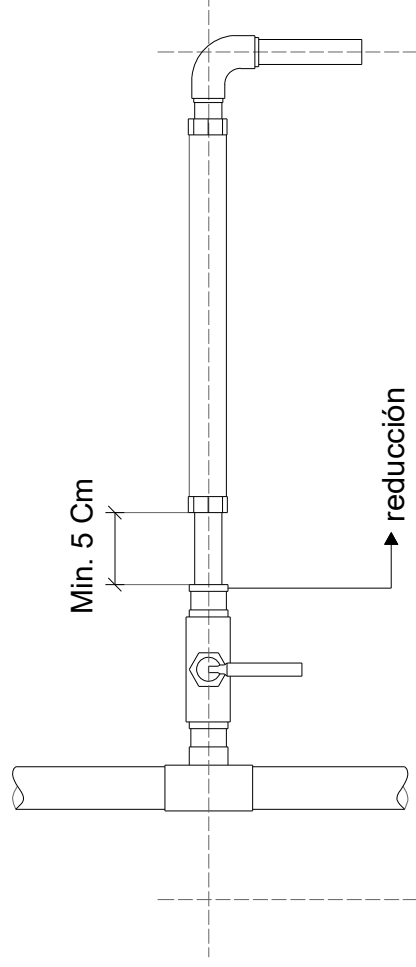
## PRESURIZACIÓN PREVIA AL MEDIDOR



**Ejemplo de presurización previa al medidor:**



## REDUCCIÓN DE DIÁMETRO



- La bomba presurizadora deberá estar SIEMPRE colocada en el tramo PREVIO al medidor.
- En caso de tener una llave de paso de diámetro mayor al del medidor, se deberá realizar una reducción.