

MANUAL DE AUTOCONSTRUCCIÓN DE SISTEMAS DE TRATAMIENTO DE AGUAS RESIDUALES DOMICILIARIAS



**Río de la Plata
Patrimonio Natural**



**ASOCIACIÓN COOPERADORA
AMIGOS DEL PARQUE
ECOLÓGICO DE VILLA ELISA**



**PARQUE
ECOLÓGICO
MUNICIPAL**

MUNICIPALIDAD DE  LA PLATA

Está autorizada la reproducción total o parcial y de cualquier otra forma de este manual y el audiovisual incluido, para fines educativos o sin fines de lucro, sin que se requiera un permiso especial de los titulares de los derechos, bajo la condición de que se indique la fuente de la que proviene.

El Proyecto FREPLATA y el autor agradecerán que se les remita un ejemplar de cualquier texto y audiovisual cuya fuente haya sido el presente manual. No está autorizado el empleo de esta publicación y audiovisual para su venta o para cualquier uso comercial.

ISBN-10: 987-23109-0-4

ISBN-13: 978-987-23109-0-5

Manual de autoconstrucción de un sistema de tratamiento de aguas residuales domiciliarias - 1a edición.

Mariñelarena - FREPLATA Editores, 2006.
72 p. ; 19,5 x 25 cm.

ISBN 987-23109-0-4

1. Aguas Residuales-Tratamiento.
CDD 628.3

Fecha de catalogación: 28/09/2006

Se imprimió en Cooperativa de trabajo Ferrograf Ltda.
La Plata, Provincia de Buenos Aires, República Argentina.
Octubre de 2006.

Tirada de esta edición: 500 ejemplares.

Este Manual y el audiovisual incluido, son el producto del proyecto *Difusión y capacitación para el uso de ecotecnologías aplicadas al tratamiento de efluentes domiciliarios "in situ"*, financiado por el Fondo FREPLATA, por ser uno de los proyectos ganadores del "Primer Concurso FREPLATA para Proyectos de Educación Ambiental, Capacitación y Gestión", organizado en septiembre de 2005.

El Proyecto FREPLATA (Proyecto de Protección Ambiental del Río de la Plata y su Frente Marítimo, Prevención y Control de la Contaminación y Restauración de Hábitats, Proyecto PNUD- GEF RLA/99/ G31) es una iniciativa conjunta de la República Argentina y de la República Oriental del Uruguay, los dos países ribereños del Río de la Plata y su Frente Marítimo. El Proyecto es ejecutado por intermedio del consorcio formado por la Comisión Administradora del Río de la Plata (CARP) y la Comisión Técnica Mixta del Frente Marítimo (CT-MFM), dos organismos argentino-uruguayos creados en virtud de lo acordado en el Tratado del Río de la Plata y su Frente Marítimo.

FREPLATA tiene como objetivo desarrollar un Programa de Acción Estratégica para el Río de la Plata y su Frente Marítimo que contribuya a la prevención y mitigación de los problemas ambientales transfronterizos y a facilitar el uso sustentable de los recursos.

El Proyecto FREPLATA es financiado con recursos no reembolsables provenientes del Fondo para el Medio Ambiente Mundial (Global Environment Facility o GEF), entre otros. El Programa de las Naciones Unidas para el Desarrollo (PNUD) es la agencia de implementación del GEF para el Proyecto FREPLATA."

ORGANIZACIONES PARTICIPANTES:

Asociación Cooperadora Amigos del Parque Ecológico de Villa Elisa.
Asociación Civil sin fines de lucro Personería Jurídica 23443. Objetivo cooperar y coordinar actividades para el funcionamiento y mejoramiento del Parque Ecológico Municipal de La Plata.

Parque Ecológico Municipal. Municipalidad de La Plata.

Instituto de Limnología "Dr. Raúl Ringuelet" (ILPLA).
Centro de investigación científica dedicado al estudio de Aguas Continentales. Facultad de Ciencias Naturales y Museo, UNLP. Consejo Nacional de Investigaciones Científicas y Técnicas, CONICET.

Comisión de Investigaciones Científicas de la Provincia de Buenos Aires (CIC PBA).

"Comité de cuencas" de los arroyos Carnaval y Martín.
Personería jurídica 21964 (Diciembre 2000).

Reserva Natural Integral de Punta Lara.

Equipo de trabajo:

Dr. Alejandro Mariñelarena, director
Ing. Ftal. Alejandra Guido, coordinadora
Lic. Virginia Martínez Alcántara
Lic. Inés Cristina
Lic. Cecilia Sobrero
Lic. Juan Laborde
Lic. Gustavo Slomka

Agradecimientos:

Dr. Eduardo Cueto Rúa, Jefe de Gastroenterología del Hospital de Niños "Sor María Ludovica" de La Plata.
Dr. Mario Hernández, CISAUA, FCNyM - CONICET.

Sr. Máximo Fernández.
Sres. Lidia Bruschi y Mario Espósito.
Sra. Alejandra Ríos.
Vecinos entrevistados.

Personal del Centro de Formación Ambiental del Parque Ecológico Municipal por la lectura crítica y sugerencias durante la elaboración del manual:

Mariana Trejo, Daniela García, Luciana Lugones, Marisa Espósito, María Soledad Albistur, Virginia Page, Marisol Martínez Borda, Stella Maris Mangione, Miguel Fondevilla, Viviana Martorell, Diego Barbera, Eduardo González Andía, Claudia Suárez, Claudia Jabif, Laura Güerci, Walter Defrik.

Diseño gráfico e ilustraciones:

Estudio Petroccia&Passarella
www.petrocciapassarella.com.ar

Diseño audiovisual:

Estudios Pacífico
estudiospacifico@mdht.com.ar

Elaborado por el Proyecto FREPLATA (Proyecto de Protección Ambiental del Río de la Plata y su Frente Marítimo, Prevención y Control de la Contaminación y Restauración de Hábitats, Proyecto PNUD- GEF RLA/99/G31) y la Asociación Cooperadora Amigos del Parque Ecológico de Villa Elisa (República Argentina).

FREPLATA

Sede del Proyecto en Uruguay

“Museo Casa de los Ximénez”

Rambla 25 de Agosto de 1825, N° 580

11.000 - Montevideo - Uruguay

Tel: (598-2) 916-66-35/ Fax: 915-83-35

www.freplata.org

Subsede del Proyecto en Argentina

Oficina de la CARP - Paraguay 577, 4° Piso

1057 - Buenos Aires - Argentina

Tel: (54-11) 4312-4649/ Fax: 4313-935

www.freplata.org

DESCARGO DE RESPONSABILIDAD

El contenido de esta publicación y audiovisual tiene un carácter exclusivamente informativo y de divulgación. Su contenido no refleja necesariamente las opiniones de la Unidad Ejecutora del Proyecto ni de las Comisiones Binacionales (Comisión Administradora del Río de la Plata y la Comisión Técnica Mixta del Frente Marítimo), ni de ningún otro organismo.

ÍNDICE DE CAPÍTULOS

CAPÍTULO 1

INTRODUCCIÓN **Pág. 7**

CAPÍTULO 2

EL SISTEMA DE TRATAMIENTO **Pág. 13**

CAPÍTULO 3

PRUEBAS DEL TERRENO **Pág. 23**

CAPÍTULO 4

CONSTRUCCIÓN **Pág. 39**

CAPÍTULO 5

INFORMACIÓN COMPLEMENTARIA **Pág. 59**

ÍNDICE DE TABLAS, FIGURAS Y PLANILLAS

TABLA 1: Distancias mínimas de seguridad recomendables	Pág. 20
TABLA 2: Tamaño de la cámara séptica	Pág. 42
TABLA 3: Tamaño del terreno de infiltración	Pág. 50
FIGURA 1: Contaminación de la napa freática por contacto con el pozo ciego ..	Pág. 11
FIGURA 2: El sistema de tratamiento: Terreno de infiltración	Pág. 16
FIGURA 3: Cómo funciona la cámara séptica - 1º etapa	Pág. 17
FIGURA 4: Cómo funcionan el terreno de infiltración y el suelo - 2º y 3º etapas ..	Pág. 19
FIGURA 5: Ubicación y distancias recomendables	Pág. 21
FIGURA 6: Profundidad de la napa freática	Pág. 27
FIGURA 7: Ensayo de infiltración. Distribución de los pozos	Pág. 29
FIGURA 8: Ensayo de infiltración. Saturación de los pozos	Pág. 31
FIGURA 9: Ensayo de infiltración. Medición de la capacidad de infiltración ...	Pág. 33
FIGURA 10: La cámara séptica - Medidas	Pág. 45
FIGURA 11: Construyendo la cámara séptica	Pág. 47
FIGURA 12: Molde para placas de tapa	Pág. 48
FIGURA 13: Construcción del terreno de infiltración	Pág. 52
FIGURA 14: Construcción del terreno de infiltración - Zanjas	Pág. 53
FIGURA 15: Zanjas - Funcionamiento	Pág. 55
PLANILLA EJEMPLO: Medición y cálculo de la capacidad de infiltración ...	Pág. 37
PLANILLA PARA USAR: Medición y cálculo de la capacidad de infiltración ...	Pág. 68

CAPÍTULO 1 INTRODUCCIÓN

- UNA PROPUESTA PRÁCTICA Y ECOLÓGICA
- UN PROBLEMA, MUCHOS PROBLEMAS
- UNA NECESIDAD



UNA PROPUESTA PRÁCTICA Y ECOLÓGICA

En las páginas que siguen encontraremos una tecnología **sencilla** y **económica** para depurar las aguas residuales domiciliarias (las que vienen de baños, lavaderos y cocinas). Su aplicación nos permitirá eliminar o disminuir el riesgo de contagio de enfermedades transmitidas con estas aguas y reducir la contaminación de las aguas subterráneas.

Veremos que el sistema propuesto se puede construir con materiales y herramientas comunes disponibles en cualquier casa de construcción o ferretería (ladrillos, arena, cemento, caños, palas, cuchara, nivel, cinta métrica, etc.).

Este manual está dirigido no sólo a quienes carecen del servicio de cloacas, sino también a todas las personas preocupadas por la preservación y el uso sustentable del agua.

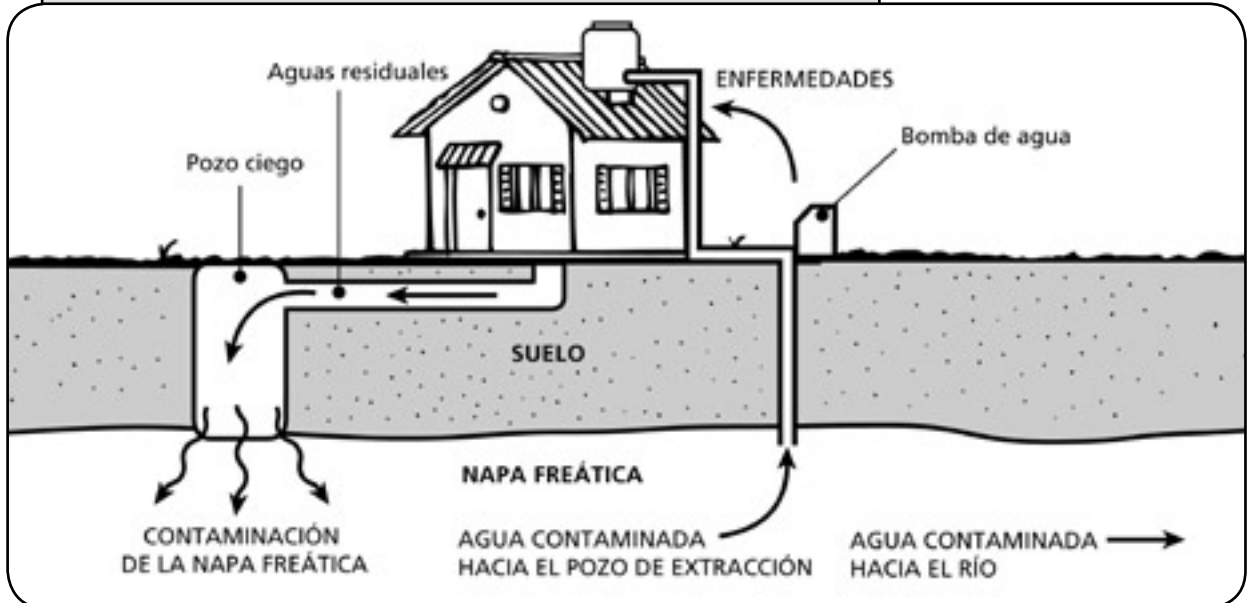
UN PROBLEMA, MUCHOS PROBLEMAS

Las aguas residuales domiciliarias, tal como salen de la casa, contienen distintos contaminantes que, de no ser tratados, pueden afectar nuestra salud y la calidad del ambiente en el que vivimos. Entre estos contaminantes encontramos:

- Microorganismos patógenos (bacterias, virus, parásitos) que producen enfermedades como la hepatitis, cólera, disentería, diarreas, giardiasis, etc.
- Materia orgánica (materia fecal, papel higiénico, restos de alimentos, jabones y detergentes) que consume el oxígeno del agua y produce malos olores.
- Nutrientes que propician el desarrollo desmedido de algas y malezas acuáticas en arroyos, ríos y lagunas.
- Otros contaminantes como aceites, ácidos, pinturas, solventes, venenos, etc., que alteran el ciclo de vida de las comunidades acuáticas.

En las zonas sin servicio de cloacas, las aguas residuales de las viviendas, se vuelcan en pozos absorbentes, conocidos también como pozos ciegos o

FIGURA 1 - CONTAMINACIÓN DE LA NAPA FREÁTICA POR CONTACTO CON EL POZO CIEGO



negros. Éstos no siempre funcionan correctamente. A veces se impermeabilizan con grasas y jabones y pierden su capacidad de trabajo. Se deben vaciar frecuentemente con el servicio de un camión atmosférico que resulta muy costoso.

En los lugares donde la napa freática (la primera capa o napa de agua subterránea) está cerca de la superficie del suelo, los pozos se llenan con el agua subterránea y también pierden su función de recepción y absorción de las aguas residuales domiciliarias. Cuando ocurre esto, el pozo rebalsa y la situación suele resolverse mediante una práctica llamada "sangría", que consiste en desviar los líquidos excedentes del pozo al terreno y/o a zanjas de la vía pública. Esta "solución" es muy poco recomendable porque produce olores desagradables y nos pone en contacto con las aguas sin tratar, que constituyen un alto riesgo para la salud.

Otro problema que se produce cuando el fondo de los pozos absorbentes se pone en contacto con la napa freática es la contaminación de las aguas subterráneas. Esto tiene graves consecuencias para quienes utilizan la primera napa como fuente de agua de consumo diario, ya que muchas infecciones intestinales se transmiten por esta vía. (ver Figura 1).

Las aguas contaminadas no sólo afectan a los habitantes del lugar sino que, escurriendo tanto por los arroyos como por el subsuelo, vuelcan en la ribera del Río de la Plata, ampliando el área de contaminación y afectando esta importante fuente de agua dulce. Para tener una idea de la dimensión local del problema, en las zonas suburbanas y rurales del partido de La Plata (Provincia de Buenos Aires, Argentina), más del 50% de la población no posee servicio de cloacas y utiliza pozos absorbentes.

UNA NECESIDAD

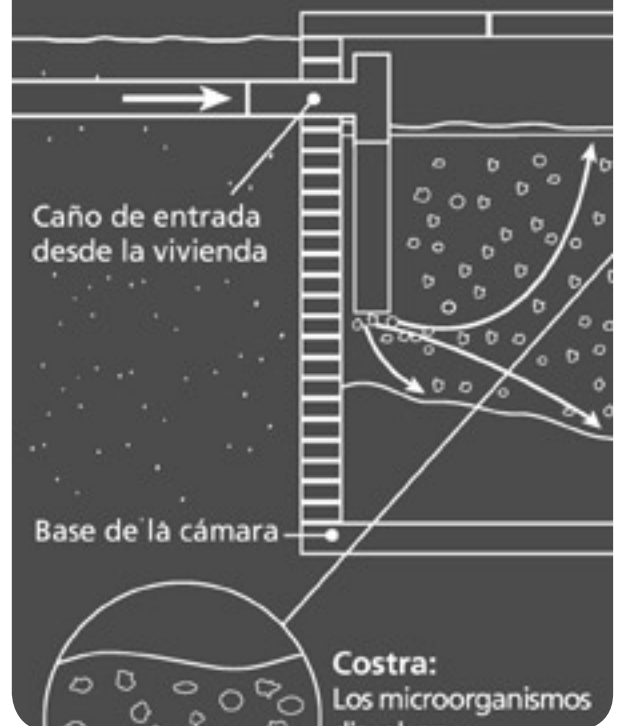
El tratamiento de las aguas residuales domiciliarias debe ser entendido, como una **necesidad**, a fin de mantener condiciones adecuadas de salud e higiene para la población, conservar la calidad de las fuentes de agua y propender a un uso racional y sustentable de los recursos acuáticos.

CAPÍTULO 2 EL SISTEMA DE TRATAMIENTO

- UNA OPCIÓN A NUESTRO ALCANCE:
EL TERRENO DE INFILTRACIÓN

- PRIMERA ETAPA: LA CÁMARA SÉPTICA
 - SEGUNDA ETAPA:
EL TERRENO DE INFILTRACIÓN

- TERCERA ETAPA: EL SUELO
 - UBICACIÓN DEL SISTEMA:
RECOMENDACIONES GENERALES



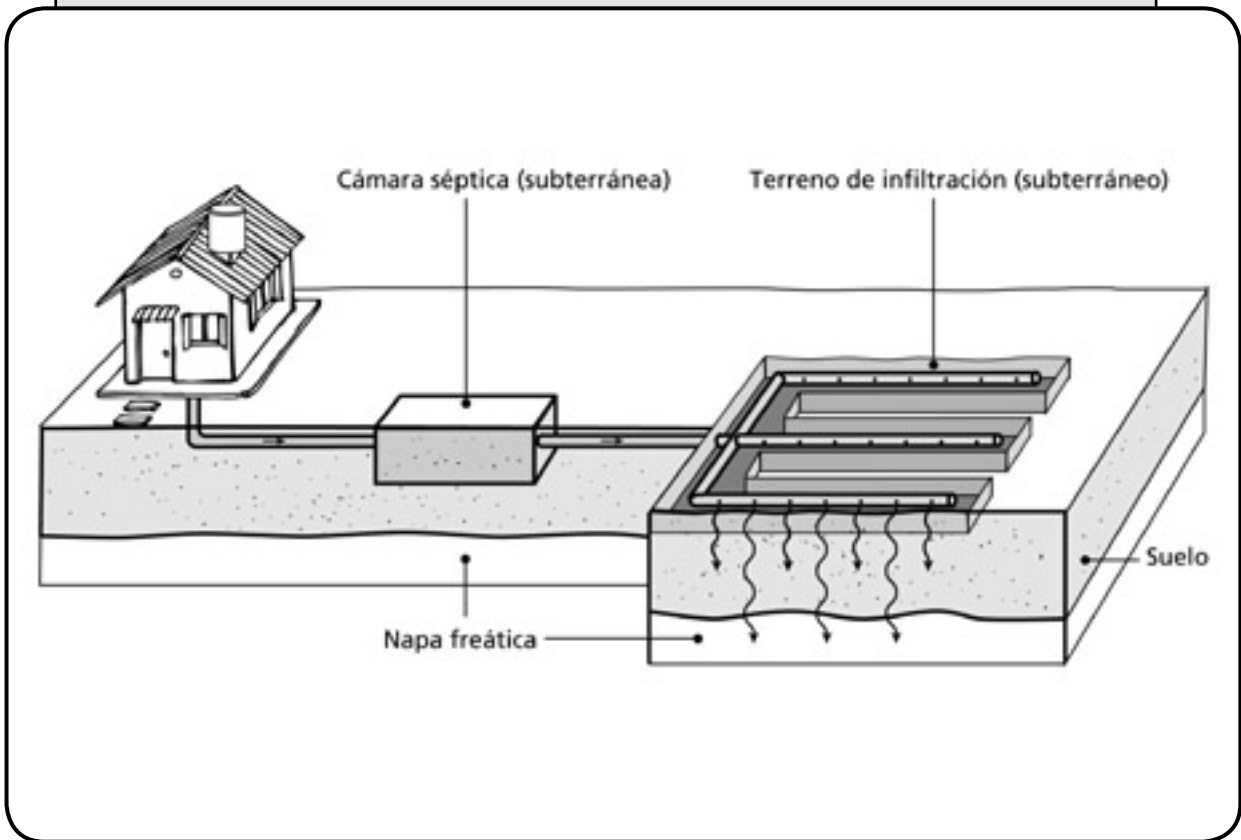
UNA OPCIÓN A NUESTRO ALCANCE: EL TERRENO DE INFILTRACIÓN

Como hemos visto, las aguas residuales domiciliarias constituyen ciertamente un problema que necesita ser solucionado. Una opción sencilla y económica es recurrir a un sistema de tratamiento conocido como **terreno de infiltración**. En él, la depuración de las aguas residuales se realiza en tres etapas sucesivas (ver Figura 2):

Primera etapa: **una cámara o fosa séptica**, que retiene y digiere el material orgánico sólido más grueso.

Segunda etapa: **un terreno de infiltración** que distribuye los líquidos en un área grande del suelo.

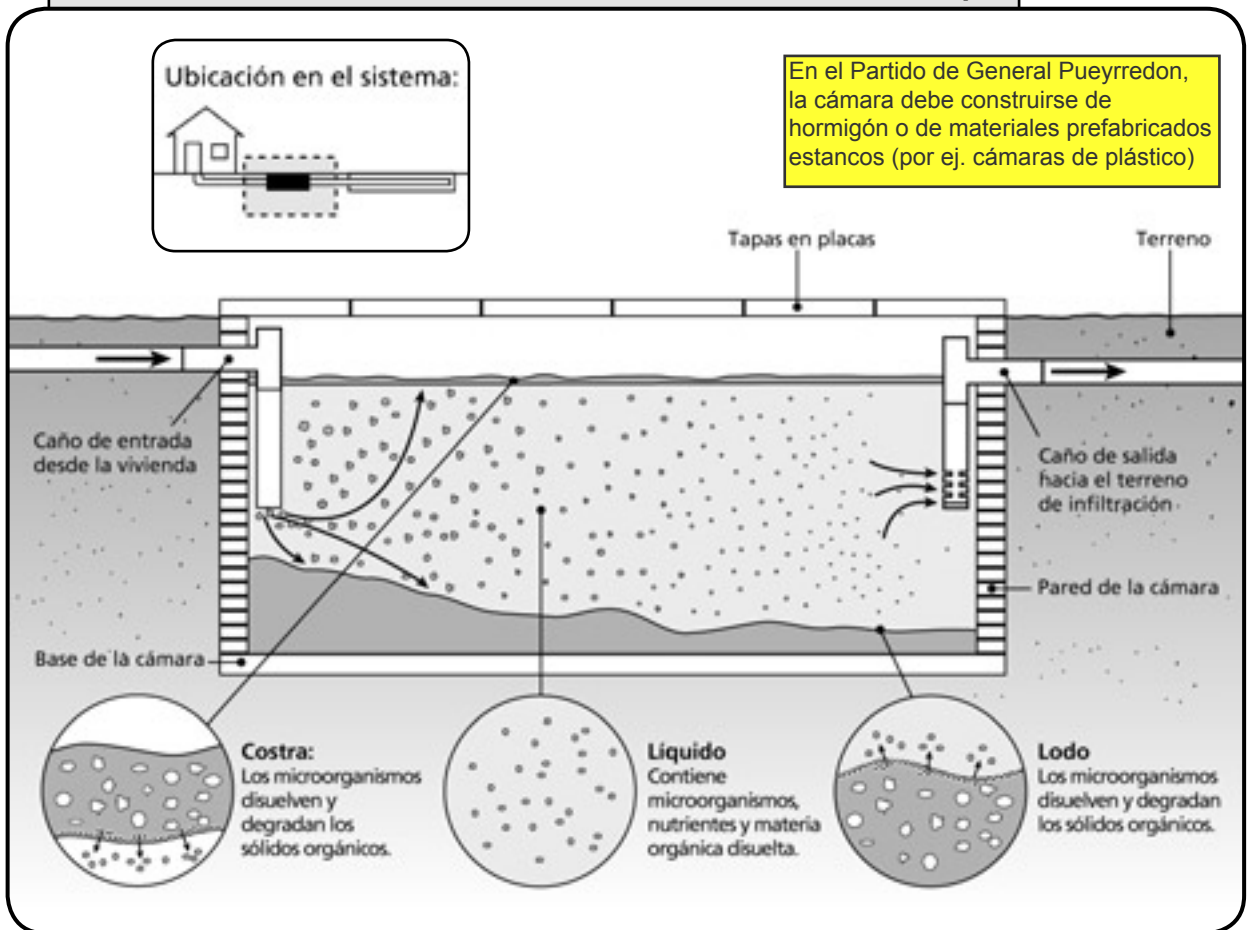
Tercera etapa: **el suelo**, por debajo del terreno de infiltración, que filtra y completa la depuración del agua.

FIGURA 2 - EL SISTEMA DE TRATAMIENTO: TERRENO DE INFILTRACIÓN

PRIMERA ETAPA: LA CÁMARA SÉPTICA

La cámara séptica es un compartimento hermético que funciona siempre lleno, por rebalse: a medida que entra agua residual desde la casa, una cantidad igual sale por el otro extremo (ver Figura 3).

El agua residual que entra a la cámara lleva sólidos pesados, que se depositan en el fondo formando una capa de lodo, y sólidos livianos que flotan y generan una costra en la superficie del agua. Entre una y otra capa queda una fase líquida (ver Figura 3). Si la cámara está

FIGURA 3 - CÓMO FUNCIONA LA CÁMARA SÉPTICA - 1º Etapa

bien diseñada, construida y mantenida, el lodo y la costra quedan retenidos y no salen con el efluente. En la cámara se retiene hasta el 80 % de los sólidos que arrastra el agua residual, los que serán digeridos por las bacterias que allí se desarrollan. Aunque el agua que sale de la cámara se vea clara, contiene microorganismos patógenos, nutrientes y otros contaminantes. Para proteger la salud y el ambiente, estos líquidos todavía requieren un tratamiento adicional que se produce en las siguientes dos etapas.

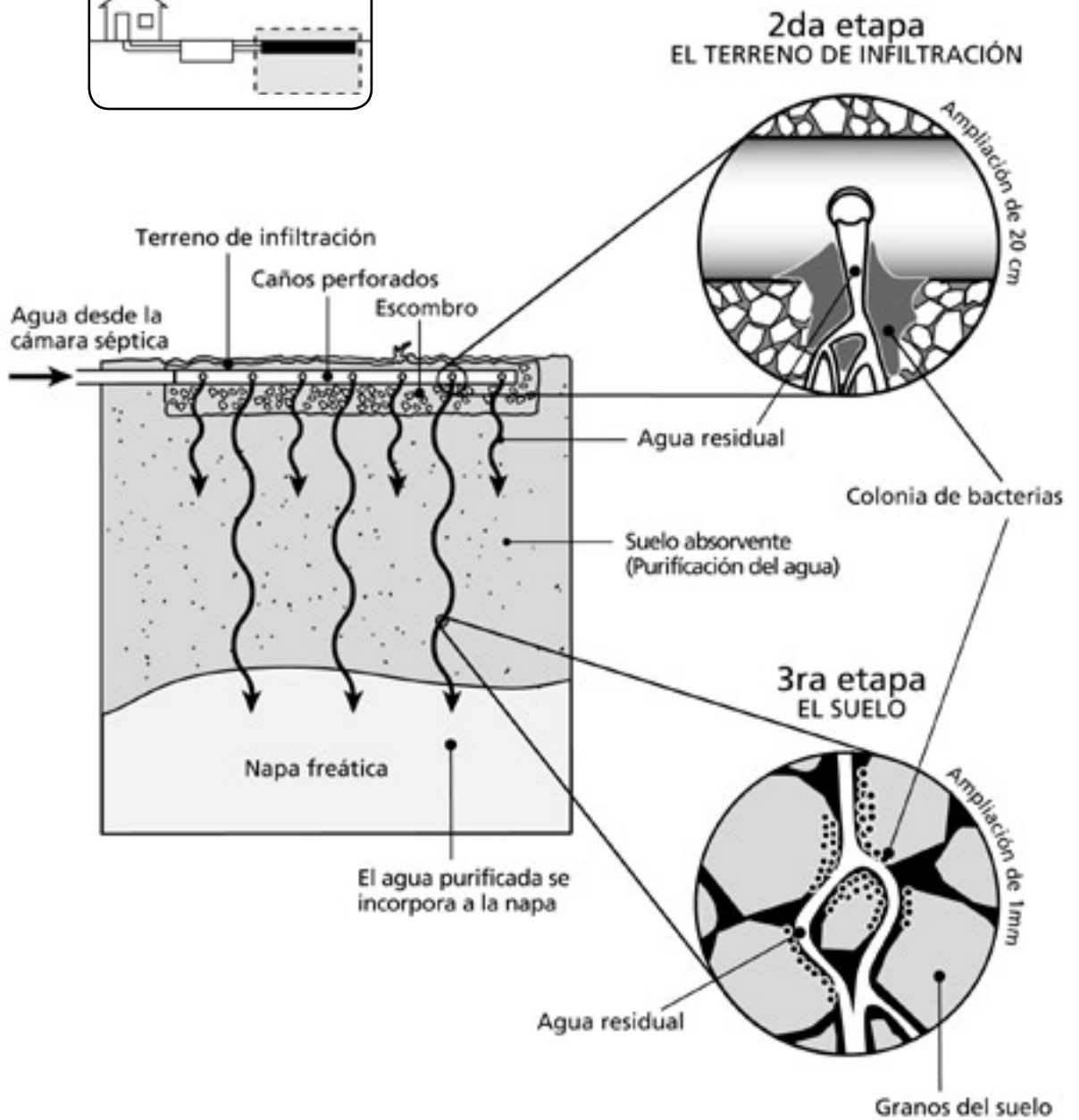
SEGUNDA ETAPA: EL TERRENO DE INFILTRACIÓN

El agua residual que sale de la cámara séptica pasa y se distribuye por el terreno de infiltración. Este consiste en una red de caños perforados, colocados en zanjas rellenas con material poroso (que puede ser grava, escombros o piedra partida) y tapadas con tierra. El agua sale por las perforaciones de los caños y pasa a través del material de relleno donde colonias de microorganismos absorben y digieren los contaminantes. Finalmente llega al fondo de las zanjas y penetra en el suelo. (ver Figura 4)

TERCERA ETAPA: EL SUELO

El suelo funciona como un **filtro** que retiene y elimina partículas muy finas. La flora bacteriana que crece sobre las partículas de tierra, absorbe y se alimenta de las sustancias disueltas en el agua. Después de atravesar 1,20 m de suelo, el tratamiento del agua residual se ha completado y se incorpora purificada al agua subterránea. (ver Figura 4). El funcionamiento del suelo se amplía como **información complementaria** al final de este manual.

FIGURA 4 - CÓMO FUNCIONAN EL TERRENO DE INFILTRACIÓN Y EL SUELO - 2º y 3º Etapas



UBICACIÓN DEL SISTEMA: RECOMENDACIONES GENERALES

Para ubicar el sistema de tratamiento en nuestro terreno es necesario que tengamos en cuenta algunas pautas:

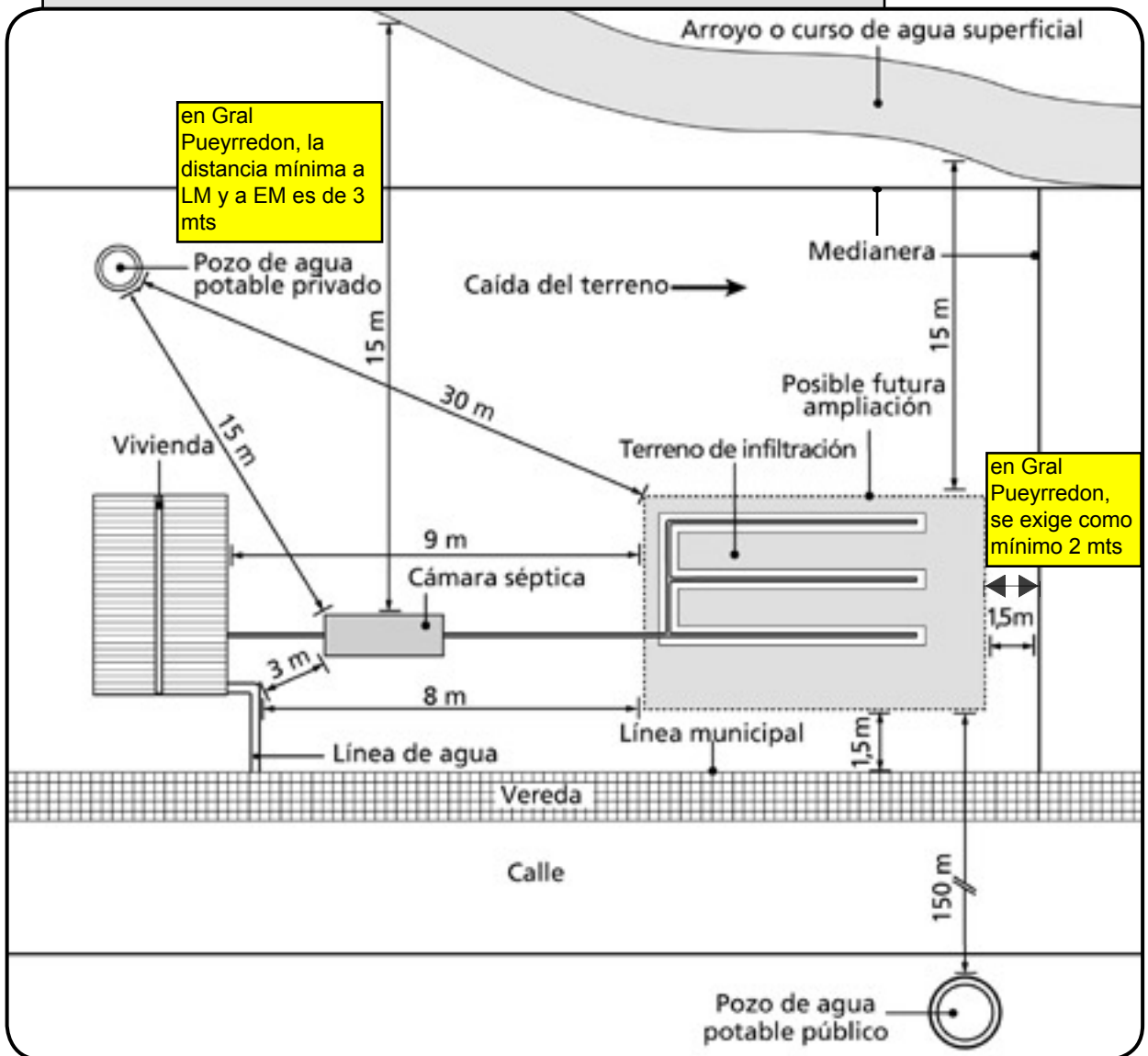
- 1- Escoger una zona alta, en la que no se formen charcos o se inunde cuando llueve.

- 2- Mantener la mayor distancia posible desde el sistema de tratamiento a cuerpos de agua superficiales (como lagunas o arroyos), a perforaciones de extracción de agua, a los límites del terreno y a las edificaciones propias y de los vecinos (ver Tabla 1 y Figura 5).

TABLA 1 - DISTANCIAS MÍNIMAS DE SEGURIDAD RECOMENDABLES

DISTANCIA A:	CÁMARA SÉPTICA	SISTEMA DE INFILTRACIÓN
Curso de agua superficial	15 m	15 m
Pozo de agua potable privado	15 m	30 m
Pozo de agua potable público	150 m	150 m
Líneas de agua	3 m	8 m
Límites del terreno	1,5 m	1,5 m
Edificaciones	4,5 m	9 m

FIGURA 5 - UBICACIÓN Y DISTANCIAS RECOMENDABLES



- 3- Prever futuras construcciones o ampliaciones de la vivienda (como galpones, quinchos o garajes). Aunque la cámara séptica y el terreno de infiltración están ubicados bajo tierra, hay que tener en cuenta que **no se pueden hacer construcciones ni transitar con vehículos sobre ellos**. El espacio ocupado por el sistema

de tratamiento podrá incorporarse al parque de la casa, ya que sobre ellos se puede caminar, circular en bicicleta, instalar un tendedero de ropa o cultivar un jardín.

- 4-** Ubicar la cámara séptica cerca de la casa, donde se puedan reunir todos los desagües de baños y cocina, para disminuir los costos de cañerías. También debemos considerar que la cámara debe estar en un lugar accesible para el ingreso de un camión atmosférico, facilitando así su vaciado y limpieza periódica (cada tres a cinco años). Un dato a tener en cuenta es que, normalmente, los camiones atmosféricos pueden tener mangueras de hasta 20 metros.

- 5-** Dejar previsto, cuando se decida la ubicación del terreno de infiltración en el predio, un área de reserva para poder ampliarlo por si éste llegara a perder permeabilidad. Esta área de reserva también deberá respetar las distancias de seguridad recomendadas (ver Figura 5).

A partir de estas recomendaciones generales, podemos elegir uno o más de un lugar para ubicar el sistema de tratamiento en nuestro terreno.

¿Cómo saber si un lugar es adecuado para el funcionamiento del tratamiento de aguas residuales? A continuación veremos la manera de comprobarlo.

CAPÍTULO 3 PRUEBAS DEL TERRENO

- PROFUNDIDAD DE LA NAPA FREÁTICA
- ENSAYO DE INFILTRACIÓN



¿TENEMOS UN TERRENO ADECUADO PARA HACER EL TRATAMIENTO?

Como las aguas residuales van a terminar infiltrándose en el suelo, antes de decidir la construcción del sistema de tratamiento debemos tener en cuenta dos condiciones básicas para comprobar si el lugar es adecuado o no:

1- La profundidad de la napa freática.

2- La capacidad de infiltración del agua en el suelo. (Ensayo de infiltración)

1- PROFUNDIDAD DE LA NAPA FREÁTICA

Para que el tratamiento sea eficiente, el agua residual debe atravesar como mínimo una distancia de 1,20 m de suelo seco entre el fondo de las zanjas y la napa freática. Para comprobar si nuestro terreno cumple esta condición hacemos una perforación de 2 m con una pala vizcachera. **Si aflora agua desde el fondo del pozo, el terreno no es adecuado y no se podrá construir el tratamiento.** Si no se observa agua a esa profundidad, el terreno puede ser adecuado. (ver Figura 6) Como el nivel de la napa freática varía estacionalmente con las lluvias, es recomendable consultar con algún vecino que trabaje en la zona haciendo perforaciones para

Herramientas para realizar las pruebas del terreno:



Reloj o cronómetro



Cinta métrica



Cuña para marcar



Hilo



6 bidones con tapa



Pala de punta



Pala vizcachera



Varillitas

FIGURA 6 - PROFUNDIDAD DE LA NAPA FREÁTICA

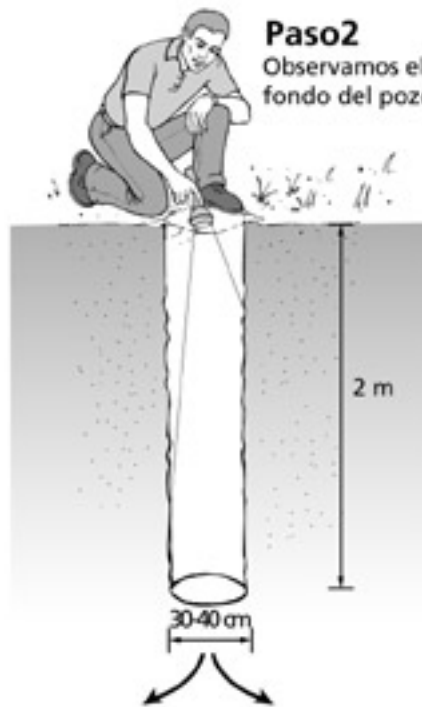
Paso 1

Cavamos un pozo de 2 metros con la pala vizzachera.

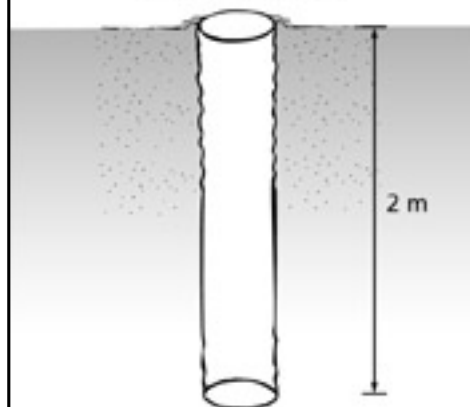


Paso 2

Observamos el fondo del pozo.

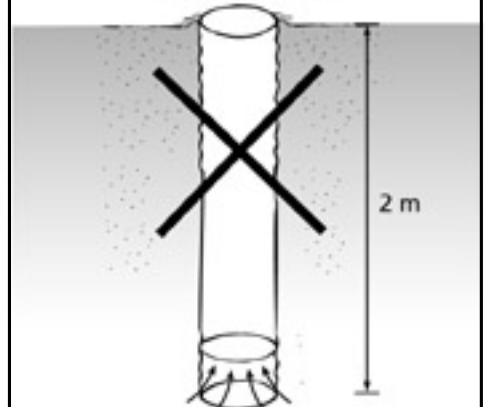


POSIBILIDAD A



Si el fondo está seco
EL TERRENO PODRÍA SER ADECUADO
PARA EL TRATAMIENTO
(Continuamos con el ensayo de infiltración)

POSIBILIDAD B



Si aflora agua desde el fondo
EL TERRENO **NO** ES APTO
PARA EL TRATAMIENTO

cimientos o pozos ciegos, para conocer la variación normal del nivel a lo largo del año.

2- ENSAYO DE INFILTRACIÓN

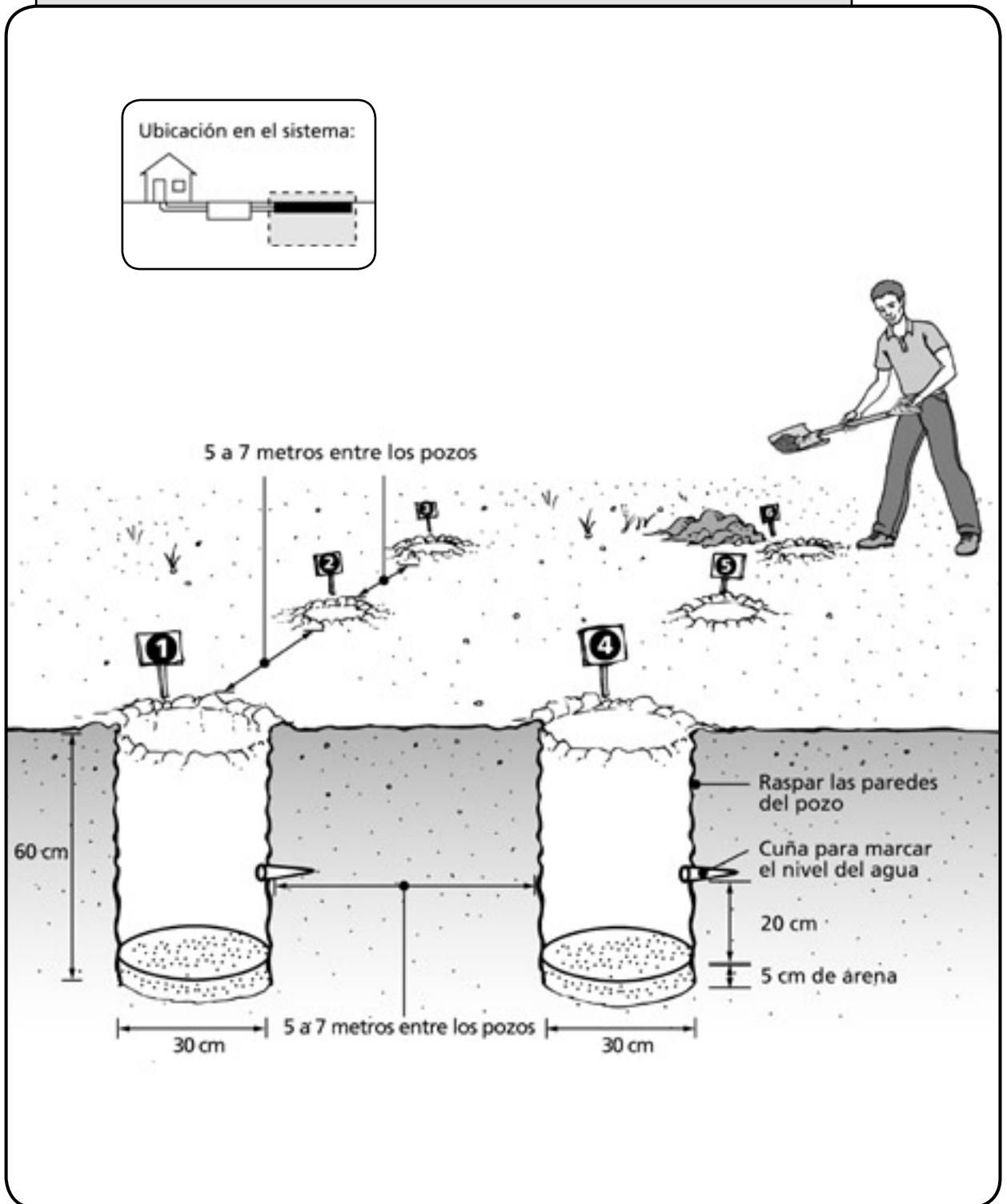
El otro aspecto importante es saber cuánta agua puede absorber el suelo por día. Para eso hacemos un **ensayo de infiltración**. Se trata de una práctica sencilla, que realizamos a través de los siguientes pasos (ver Figura 7):

a- Cavamos 6 pozos

La capacidad de infiltración del agua en el suelo puede variar mucho en pocos metros de distancia dentro del mismo terreno. Por eso, en el lugar elegido para el tratamiento, cavamos como mínimo 6 pozos de 30 cm de diámetro y de 60 cm de profundidad. No es muy importante que la forma y el diámetro de los pozos sean exactamente iguales, pero sí la profundidad. Deben estar distribuidos cubriendo el lugar destinado al tratamiento. Se pueden hacer con una pala vizcachera o una pala de punta.

Una vez hechos los pozos, raspamos sus paredes con un elemento filoso para eliminar la superficie compactada que deja la pala. Luego sacamos la tierra suelta y colocamos 5 cm de

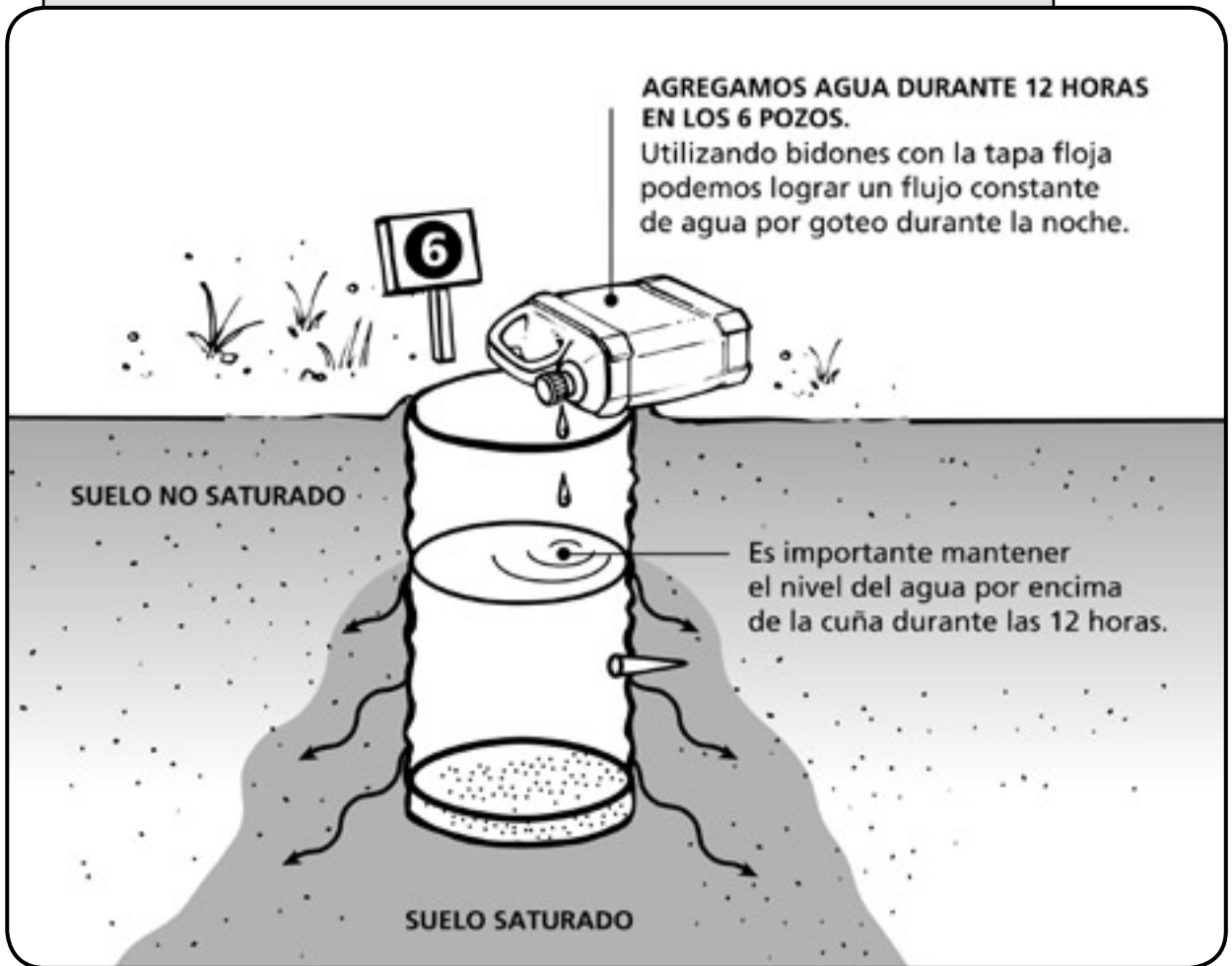
FIGURA 7 - ENSAYO DE INFILTRACIÓN - Distribución de los pozos



arena en el fondo. Por último, en la pared del pozo, a 20 cm por encima de la arena, clavamos una pequeña cuña de madera o un palito que nos servirá como marca de referencia para las mediciones. (ver Figura 8)

b- Saturamos el suelo

Cuando el agua desplaza el aire y ocupa el espacio entre los granos del suelo, decimos que el suelo está saturado. En esa condición el suelo tiene su menor capacidad de infiltración. Por eso el ensayo de infiltración lo hacemos con el suelo alrededor de los pozos totalmente saturado. Este proceso de saturación puede demorar muchas horas dependiendo del tipo de suelo. Una vez hechos los pozos, comenzamos a agregarles agua. Al principio la tierra la absorbe muy rápido y luego cada vez más lentamente. Debemos llenarlos y mantenerlos con agua por encima de la cuña durante 12 horas. Para ello podemos colocar un bidón perforado o con la tapa floja, que gotee y mantenga un aporte permanente de agua durante la noche. (ver Figura 8) Conviene comenzar a humedecer los pozos por la tarde para realizar las mediciones a la mañana siguiente.

FIGURA 8 - ENSAYO DE INFILTRACIÓN - Saturación de los pozos

c- Medimos la capacidad de infiltración del agua en el suelo

Después de 12 horas de saturación del suelo, medimos la capacidad de infiltración. Para ello en la boca de cada pozo armamos un pequeño arco con maderas como el de la Figura 9. La varilla horizontal debe quedar bien fija, cruzada sobre la boca del pozo, a unos 35 cm

por encima del nivel del terreno y por lo tanto a unos 70 cm por encima de la cuña clavada en la pared del pozo.

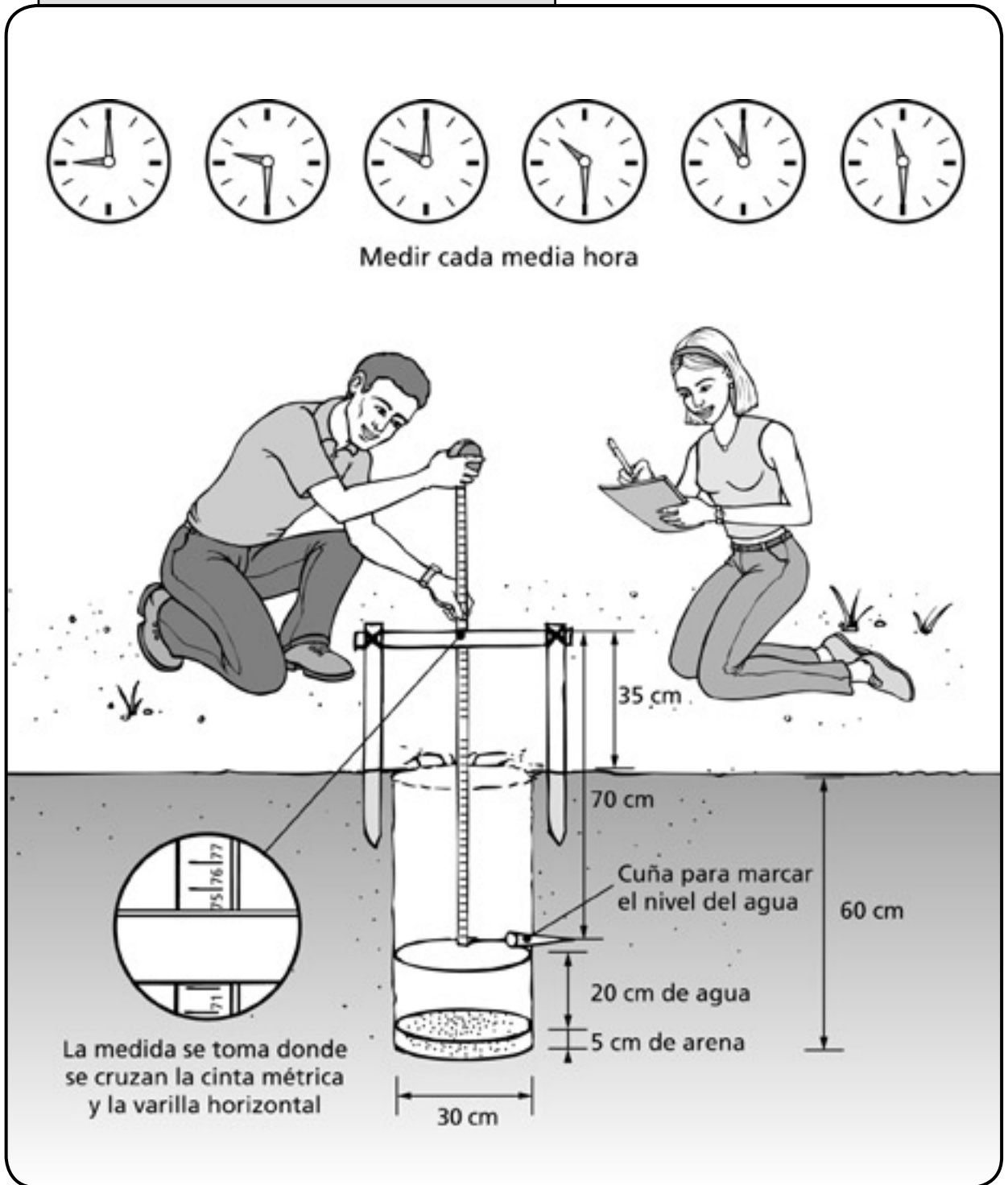
Numeramos los pozos y procedemos de la siguiente manera:

- 1-** Comenzamos con el pozo número 1. Ajustamos el nivel de agua hasta la cuña. Para ello agregamos o sacamos agua según corresponda.
- 2-** Con el agua al nivel de la cuña medimos con una cinta métrica la distancia entre la superficie del agua y la varilla con la mayor precisión posible. Para ello introducimos la cinta en forma vertical junto al centro de la varilla, hasta que la punta toque la superficie del agua en el centro del pozo. Cuidando que no se mueva la cinta, tomamos la medida por encima de la varilla, leyendo los centímetros y milímetros (ver Figura 9). Anotamos en la planilla la hora y la **medida Inicial** del nivel (ver en pág. 37 Planilla Ejemplo, columnas 2 y 3).
- 3-** Esperamos 30 minutos. Durante este período de espera hacemos lo mismo (pasos 1 y 2) en los otros pozos, en forma sucesiva y ordenada. La medición en cada pozo lleva unos pocos minutos, de manera

FIGURA 9 - ENSAYO DE INFILTRACIÓN
Medición de la capacidad de infiltración



Medir cada media hora



que se pueden medir todos antes de tener que volver al primero. (ver Planilla Ejemplo)

- 4- Cumplidos los 30 minutos medimos nuevamente en el pozo 1 la distancia entre la varilla y la superficie del agua, anotamos en la planilla la hora y la **medida 2**, y completamos el pozo con agua hasta la cuña.
- 5- Repetimos los pasos 3 y 4 en el resto de los pozos y continuamos hasta realizar seis mediciones en cada pozo y completar la planilla. Si las últimas tres medidas no difieren en más de medio centímetro (5 mm) entre sí (infiltración constante), damos por terminado el ensayo. (ver Planilla Ejemplo, Columna 3) De lo contrario seguimos midiendo hasta lograr infiltración constante.

Como después de cada medición completamos el nivel de agua hasta la cuña, todas las mediciones del mismo pozo deben ser aproximadamente iguales. Las diferencias se deben a pequeños cambios en la capacidad de infiltración. Las medidas entre distintos pozos pueden ser muy diferentes. Eso se debe a diferencias del suelo de un lugar a otro.

¿Cómo calculamos la capacidad de infiltración del terreno?

Una vez concluido el ensayo de infiltración, con los datos obtenidos podemos calcular la capacidad de infiltración de nuestro terreno. Para ello seguimos los siguientes pasos:

- 1- Calculamos las diferencias de cada medida con la medida inicial y las anotamos en la planilla. (Columna 4).
- 2- Calculamos el promedio de las tres últimas diferencias. Para ello sumamos los últimos tres valores y los dividimos por 3. (Columna 5).
- 3- Los 30 minutos transcurridos entre las mediciones los dividimos por el promedio obtenido en cada pozo. Estos resultados nos dicen el tiempo que tarda el suelo en absorber un cm de agua (min/cm) en cada pozo. (Columna 6).

Finalmente, para llegar a la **capacidad de infiltración del terreno** tenemos que promediar los valores obtenidos en todos los pozos. (Cálculo en la base de la tabla) Ese promedio es el resultado del ensayo de infiltración.

El terreno se considera apto si el tiempo

para absorber 1 cm de agua es de ***entre 2 y 24 minutos.***

IMPORTANTE: Si el resultado del ensayo de infiltración está fuera de ese intervalo, no podemos utilizar este método de tratamiento.

En nuestro caso (Planilla Ejemplo) el tiempo para absorber 1 cm de agua fue de 10,6 minutos, o sea que nos encontramos con un **suelo adecuado** para aplicar esta tecnología.

PLANILLA EJEMPLO - MEDICIÓN Y CÁLCULO DE LA CAPACIDAD DE INFILTRACIÓN

COLUMNA 1	COLUMNA 2	COLUMNA 3	CÁLCULO DE CAPACIDAD DE INFILTRACIÓN DEL TERRENO		
			COLUMNA 4	COLUMNA 5	COLUMNA 6
POZO	HORA	MEDIDA DEL NIVEL (cm)			
1	9:00	Inicial 70	Diferencia entre mediciones (cm):	Promedio de las 3 últimas diferencias de nivel:	POZO 1 (min/cm): PROMEDIO $30 \div (3,8) = 7,9$
	9:30	2 75,5	A. (Medición 2) - (Inicial) = 5,5	C. D. E. $(4) + (3,8) + (3,6) = 11,4$	
	10:00	3 75	B. (Medición 3) - (Inicial) = 5	PROMEDIO $(11,4) \div 3 = 3,8$	
	10:30	4 74	C. (Medición 4) - (Inicial) = 4		
	11:00	5 73,8	D. (Medición 5) - (Inicial) = 3,8		
	11:30	6 73,6	E. (Medición 6) - (Inicial) = 3,6		
2	9:02	Inicial 72	Diferencia entre mediciones (cm):	Promedio de las 3 últimas diferencias de nivel:	POZO 2 (min/cm): PROMEDIO $30 \div (2) = 15$
	9:32	2 75	A. (Medición 2) - (Inicial) = 3	C. D. E. F. $(1,9) + (2) + (2) = 5,9$	
	10:03	3 74,5	B. (Medición 3) - (Inicial) = 2,5	PROMEDIO $(5,9) \div 3 = 2$	
	10:32	4 73,9	C. (Medición 4) - (Inicial) = 1,9		
	11:02	5 74	D. (Medición 5) - (Inicial) = 2		
	11:33	6 74	E. (Medición 6) - (Inicial) = 2		
3	9:05	Inicial 72	Diferencia entre mediciones (cm):	Promedio de las 3 últimas diferencias de nivel:	POZO 3 (min/cm): PROMEDIO $30 \div (2,4) = 12,5$
	9:35	2 74,5	A. (Medición 2) - (Inicial) = 2,5	C. D. E. $(2,5) + (2,4) + (2,3) = 7,2$	
	10:05	3 74,5	B. (Medición 3) - (Inicial) = 2,5	PROMEDIO $(7,2) \div 3 = 2,4$	
	10:35	4 74,5	C. (Medición 4) - (Inicial) = 2,5		
	11:06	5 74,4	D. (Medición 5) - (Inicial) = 2,4		
	11:35	6 74,3	E. (Medición 6) - (Inicial) = 2,3		
4	9:07	Inicial 70	Diferencia entre mediciones (cm):	Promedio de las 3 últimas diferencias de nivel:	POZO 4 (min/cm): PROMEDIO $30 \div (4,3) = 6,9$
	9:37	2 74,9	A. (Medición 2) - (Inicial) = 4,9	C. D. E. $(4,6) + (4,4) + (4) = 13$	
	10:08	3 74,9	B. (Medición 3) - (Inicial) = 4,9	PROMEDIO $(13) \div 3 = 4,3$	
	10:37	4 74,6	C. (Medición 4) - (Inicial) = 4,6		
	11:07	5 74,4	D. (Medición 5) - (Inicial) = 4,4		
	11:37	6 74	E. (Medición 6) - (Inicial) = 4		
5	9:10	Inicial 69	Diferencia entre mediciones (cm):	Promedio de las 3 últimas diferencias de nivel:	POZO 5 (min/cm): PROMEDIO $30 \div (2,7) = 11,1$
	9:40	2 73,4	A. (Medición 2) - (Inicial) = 4,4	C. D. E. $(2,8) + (2,7) + (2,5) = 8$	
	10:10	3 72,7	B. (Medición 3) - (Inicial) = 3,7	PROMEDIO $(8) \div 3 = 2,7$	
	10:40	4 71,8	C. (Medición 4) - (Inicial) = 2,8		
	11:10	5 71,7	D. (Medición 5) - (Inicial) = 2,7		
	11:40	6 71,5	E. (Medición 6) - (Inicial) = 2,5		
6	9:12	Inicial 71	Diferencia entre mediciones (cm):	Promedio de las 3 últimas diferencias de nivel:	POZO 6 (min/cm): PROMEDIO $30 \div (3) = 10$
	9:42	2 75,8	A. (Medición 2) - (Inicial) = 4,8	C. D. E. $(3,2) + (2,8) + (3) = 9$	
	10:13	3 75	B. (Medición 3) - (Inicial) = 4	PROMEDIO $(9) \div 3 = 3$	
	10:42	4 74,2	C. (Medición 4) - (Inicial) = 3,2		
	11:12	5 73,8	D. (Medición 5) - (Inicial) = 2,8		
	11:42	6 74	E. (Medición 6) - (Inicial) = 3		

CAPACIDAD DE INFILTRACIÓN DEL TERRENO (min/cm):

$$7,9 + 15 + 12,5 + 6,9 + 11,1 + 10 = (63,4) \div 6 = 10,6$$

CAPÍTULO 4 CONSTRUCCIÓN

- UNA CUESTIÓN DE DIMENSIONES
- CONSTRUCCIÓN DE LA CÁMARA SÉPTICA
- CONSTRUCCIÓN DEL TERRENO DE INFILTRACIÓN
- PUESTA EN MARCHA Y FUNCIONAMIENTO



UNA CUESTIÓN DE DIMENSIONES

Si los resultados de las pruebas del terreno han sido satisfactorios, el paso siguiente es calcular el volumen de la cámara séptica y el tamaño del terreno de infiltración que necesitamos.

El volumen de la cámara séptica lo calculamos multiplicando un valor fijo de consumo de agua de 250 litros por persona por día, por la cantidad de personas que habitan la casa.

El tamaño del terreno de infiltración, lo calculamos con el resultado del ensayo de infiltración y la cantidad de personas que habitan la casa.

Medidas de la cámara séptica

La cámara séptica debe retener el agua residual por lo menos un día. Se construye con un volumen mínimo de 750 litros. Cuando en la casa son más de tres personas, se debe agregar un volumen de 250 litros por cada persona hasta 10 ocupantes. Cuando son más, se calculan 200 litros por cada persona extra. En la Tabla 2 se muestran los volúmenes y medidas de cámaras de distintos tamaños.

Tendremos que tener en cuenta que la re-

TABLA 2 - TAMAÑO DE LA CÁMARA SÉPTICA

Nº de personas	Vol (L)	largo (m)	prof (m)	ancho (m)
1 a 3	750	1,4	1,20	0,5
4	1000	1,6	1,20	0,5
5	1250	1,8	1,20	0,6
6	1500	1,9	1,20	0,6
7	1750	2,1	1,20	0,7
8	2000	2,2	1,20	0,7
9	2250	2,3	1,20	0,8
10	2500	2,5	1,20	0,8
11	2700	2,6	1,20	0,9
12	2900	2,6	1,20	0,9
13	3100	2,7	1,20	0,9
14	3300	2,8	1,20	0,9
15	3500	2,9	1,20	1,0

lación entre largo, ancho y profundidad de la cámara afecta su funcionamiento.

La **relación ideal** es tres veces más larga que ancha (relación largo: ancho = 3:1). La distancia entre los caños de entrada y salida debe ser de por lo menos 1,20 m para evitar que los líquidos salgan sin tratar.

La profundidad desde el caño de salida hasta el fondo de la cámara será de por lo menos 1,0 m. Con profundidades menores corremos el riesgo de que se resuspenda el sedimento.

El caño de entrada debe estar 8 cm por encima del nivel del caño de salida para que los líquidos no vuelvan hacia la casa.

Por encima del nivel de salida debe haber entre 20 cm de espacio libre para la formación de la costra de grasa.

Los caños de entrada y de salida deben ser de PVC. En el interior de la cámara, ambos llevan una pieza en forma de T en posición vertical, también de PVC.

La T del caño de entrada previene que la costra que flota retroceda y tape el caño de desagüe de la casa. Debe sobresalir unos 15 cm por encima del líquido para que no se tape con la costra y debe estar abierta para que ventile. Hacia abajo debe penetrar 40 cm en el líquido. Para lograr estas medidas tendremos que agregar trozos de caño del largo adecuado.

La T del caño de salida es igual a la T del caño de entrada. Normalmente lleva un filtro para que no salgan los sólidos. El filtro puede comprarse o bien

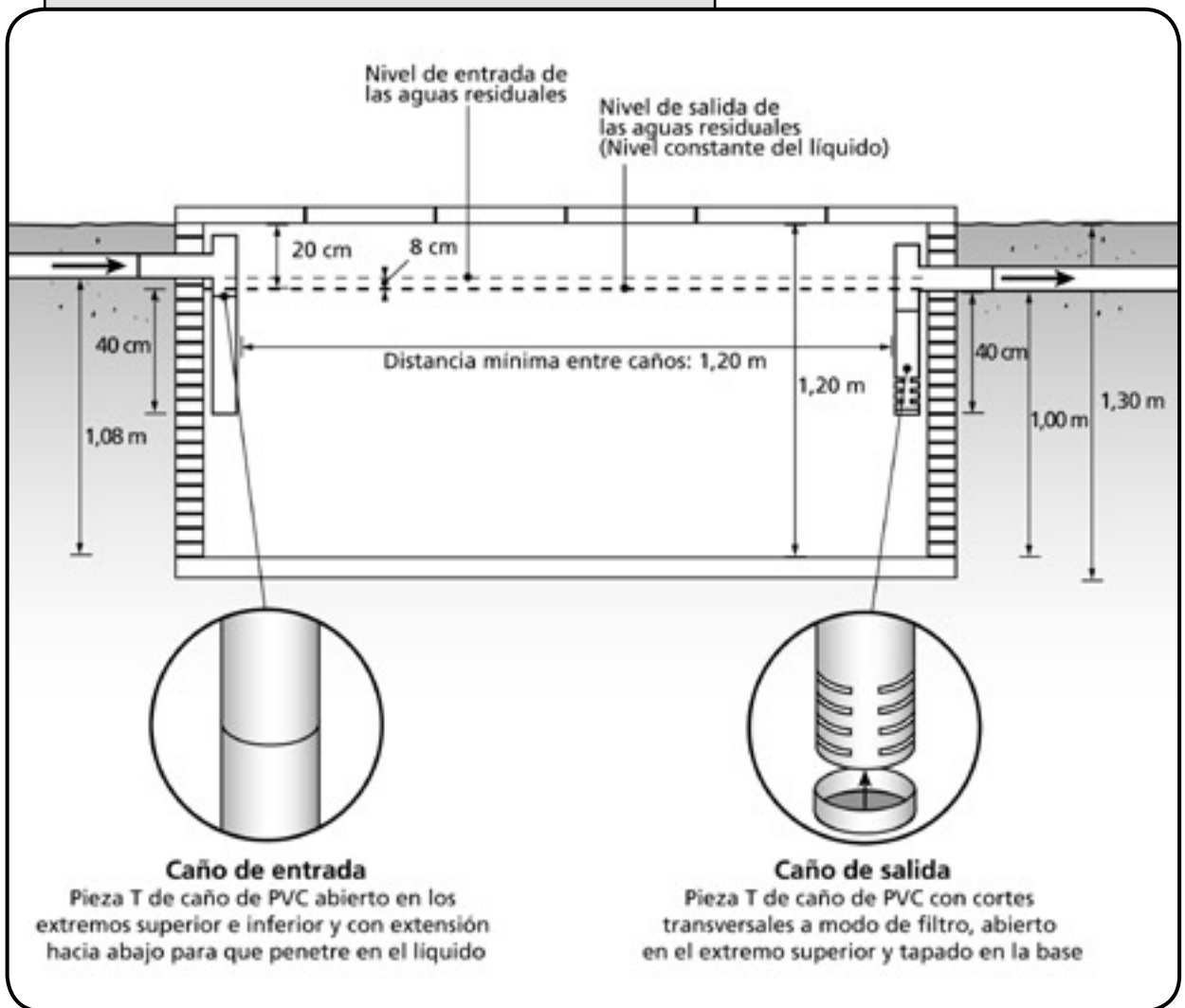
fabricarse con un trozo de caño, haciéndole perforaciones de 3 mm o ranuras con un serrucho y con una tapa en el extremo inferior. (ver Figura 10)

La tapa de la cámara está formada por placas de loza de 5 - 7 cm de espesor. Es conveniente construirla en varias placas iguales para que sean más fáciles de colocar y poder hacerlas todas con el mismo molde. Para las tareas de inspección y limpieza, sólo será necesario mover las placas de los extremos. (ver Figuras 11 y 12).

Es importante que, tanto la unión entre las placas de la tapa, como las conexiones de los caños de entrada y de salida, sean **herméticas** para prevenir la salida de líquidos y gases.

Herramientas para construir la cámara séptica y el terreno de infiltración:



FIGURA 10 - LA CÁMARA SÉPTICA - Medidas

CONSTRUCCIÓN DE LA CÁMARA SÉPTICA

Las aguas residuales de la casa deben llegar hasta la cámara por gravedad. Por eso, al planear la construcción de la cámara (ver Figura 11) debemos calcular que el caño de entrada debe estar a una profundidad que permita llegar hasta allí desde la casa con una pendiente de 1 % (1cm por metro).

Primero hacemos un pozo de las dimensiones de la cámara elegida, agregando dos veces el ancho de la pared de ladrillos ($0,15 \text{ m} \times 2 = 0,30 \text{ m}$). (ver Figura 11, Paso 1)

Largo del pozo = largo de cámara séptica + 2 ancho de pared

Ancho del pozo = ancho de cámara séptica + 2 ancho de pared

Ejemplo: el pozo para una cámara séptica para 4 personas tendrá

un largo de $1,6 \text{ m} + 0,30 \text{ m} = 1,90 \text{ m}$

un ancho de $0,5 \text{ m} + 0,30 \text{ m} = 0,80 \text{ m}$

Las dimensiones del pozo para la cámara séptica serán $1,90 \text{ m}$ de largo x $0,80 \text{ m}$ de ancho x $1,30 \text{ m}$ de profundidad = $2,0 \text{ m}^3 = 2000 \text{ litros}$.

Luego construimos la base de la cámara. Para eso nivelamos el fondo del pozo, colocamos una malla de hierro CIMA $\varnothing 4,2 \text{ mm}$ del tamaño

En el Partido de General Pueyrredon, la cámara debe construirse de hormigón o de materiales prefabricados estancos (por ej. cámaras de plástico)

Materiales para construir la cámara séptica:



Cemento



Cal



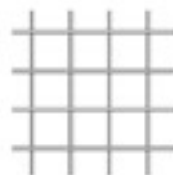
Arena



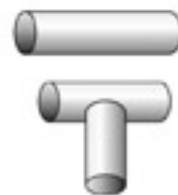
Tablas para el mode de la tapa



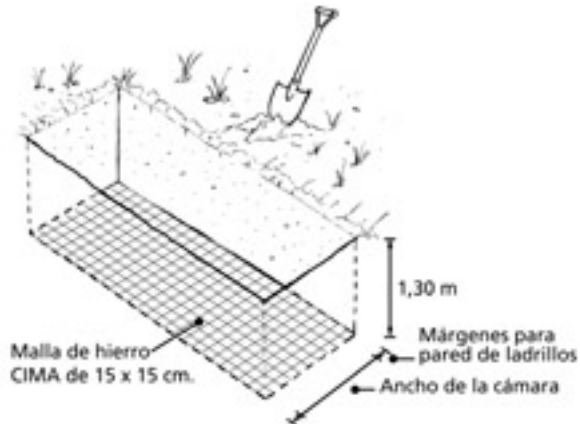
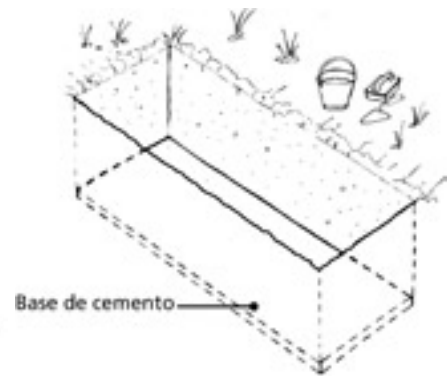
Ladrillos comunes



Malla de hierro CIMA $\varnothing 4,2 \text{ mm}$ del tamaño de la base



Caños y piezas T de PVC de 100 mm

FIGURA 11 - CONSTRUYENDO LA CÁMARA SÉPTICA**Paso 1****Paso 2****Paso 3****Paso 4**

de la base, separada del piso 5 cm con cascotes, volcamos suficiente mezcla de cemento para lograr 10 cm de espesor y la alisamos. (ver Figura 11, Paso 2)

Una vez fraguada la base, levantamos las paredes con ladrillo común (pared de 15 cm) hasta la altura definida en el diseño. Durante la construcción de las paredes tenemos que colocar los caños de entrada y salida a las alturas corres-

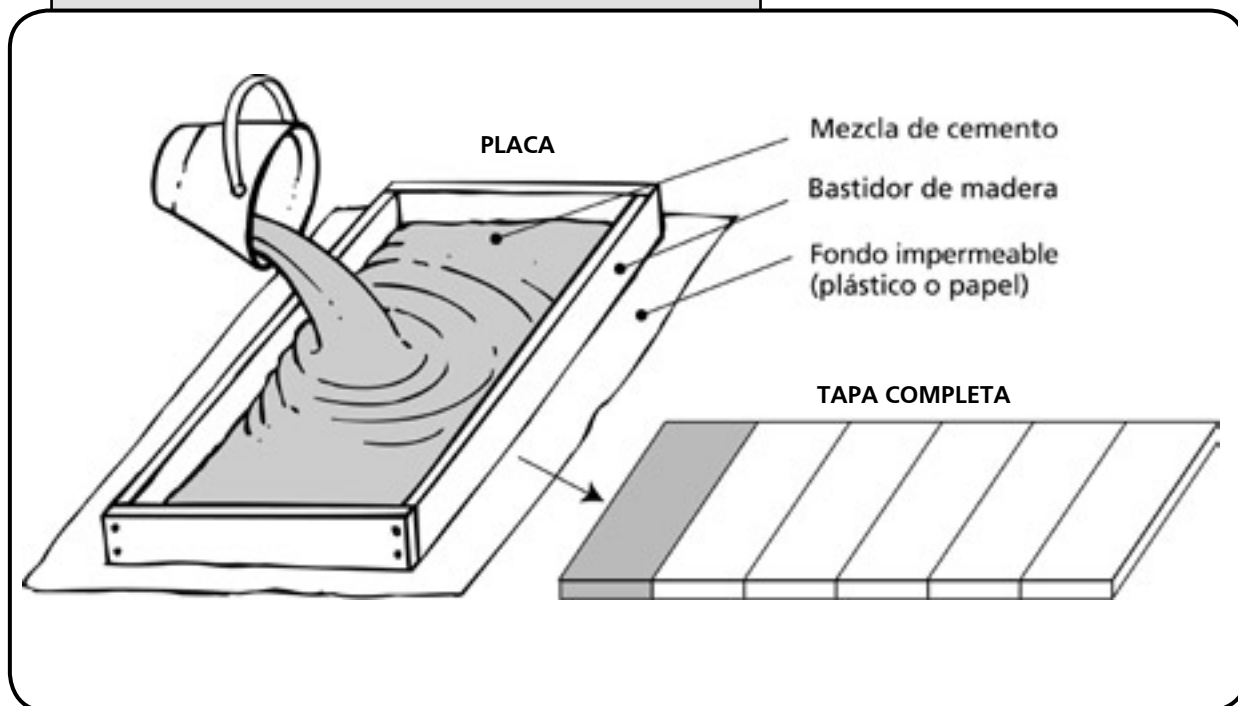
pondientes. (ver Figura 11, Paso 3)

Cuando fraguan las paredes, revestimos las caras internas con un revoque de cemento o con pintura asfáltica para impermeabilizarlas. (ver Figura 11, Paso 3)

Para construir las placas de la tapa, armamos un marco de madera de la medida adecuada. Este marco colocado sobre un piso bien plano, cubierto con papel o polietileno, servirá de molde para hacer las coladas de las placas. (ver Figura 12)

Cuando las placas están fraguadas se co-

FIGURA 12 - MOLDE PARA PLACAS DE TAPA



Materiales para construir el terreno de infiltración:

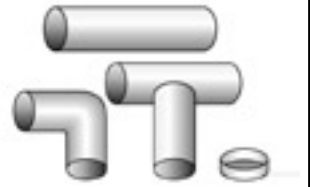
Pegamento
para piezas de
PVC



Material de relleno.
(Cascote, escombros) 1 m³
por cada metro de zanja.



Media sombra de 80 %
de cobertura. 0,75 m² por
cada metro de zanja.



Caños, codos, piezas T y
tapas de PVC de 100 mm.
Cantidad de acuerdo al
dimensionamiento.

locan sobre la cámara y se sellan para evitar que salgan olores. (ver Figura 11, Paso 4)

Una alternativa a la construcción de la cámara es comprar una prefabricada. Ver **Información complementaria** al final del manual.

Medidas del terreno de infiltración.

Los líquidos de la cámara séptica llegan al terreno de infiltración por un caño de PVC de 100 mm con una caída mínima de un centímetro por metro (pendiente de 1 %). El caño debe estar bien asentado en el terreno para prevenir el hundimiento o rotura.

Como ya vimos, el terreno de infiltración consiste en una red de caños perforados enterrada, que distribuye las aguas residuales que vienen de la cámara séptica sobre un área más o menos grande. (ver Figuras 2 y 13)

La Tabla 3 nos permite calcular la longitud necesaria de caños y zanjas, según el resultado del ensayo de infiltración y la cantidad de personas que viven en la casa.

Por ejemplo: para la capacidad de infiltración de nuestro ejemplo (10,6 min/cm) y para

TABLA 3 - TAMAÑO DEL TERRENO DE INFILTRACIÓN

Capacidad de infiltración del terreno (min/cm)	Largo de zanja (m)	Largo de zanja (m)	Largo de zanja (m)	Largo de zanja (m)
Intervalo	1 persona	2 personas	3 personas	4 personas
2	8	16	25	33
3	9	17	26	35
4	9	18	27	36
5	10	19	29	38
6	10	20	30	40
7	11	21	32	42
8	11	22	33	44
9	11	23	34	46
10	12	24	36	48
11	12	25	37	49
12	13	26	39	51
13	13	27	40	53
14	14	28	41	55
15	14	28	43	57
16	15	29	44	59
17	15	30	45	61
18	16	31	47	63
19	16	32	48	64
20	17	33	50	66
21	17	34	51	68
22	17	35	52	70
23	18	36	54	72
24	18	37	55	74

4 personas, el largo de zanjas será de 49 metros.

Los metros de zanja obtenidos de la Tabla 3 se pueden disponer en un solo tramo (hasta 30 m de largo como máximo) o en varios tramos cortos, ajustándose a las medidas y forma del terreno. Las zanjas las hacemos de 60 cm de ancho por 60 cm de profundidad y, cuando sean más de una, deben estar separadas entre sí por 1,80 m,

para permitir la aireación del suelo. (ver Figura 13)

Los caños que distribuyen el líquido en las zanjas son de PVC de 100 mm y llevan dos hileras laterales de perforaciones de 12 - 15 mm de diámetro, cada 50 cm hechas con taladro. Los caños van unidos entre sí con codos y piezas T, formando una red dentro de las zanjas. Cada caño lleva una tapa en el extremo final para que el líquido salga por las perforaciones. (ver Figuras 13 y 14)

Los caños perforados deben estar ubicados a 30 cm por encima del fondo de la zanja. Si el caño que viene de la cámara está muy profundo, debemos cavar las zanjas más hondas para que el sistema mantenga la pendiente y funcione por gravedad.

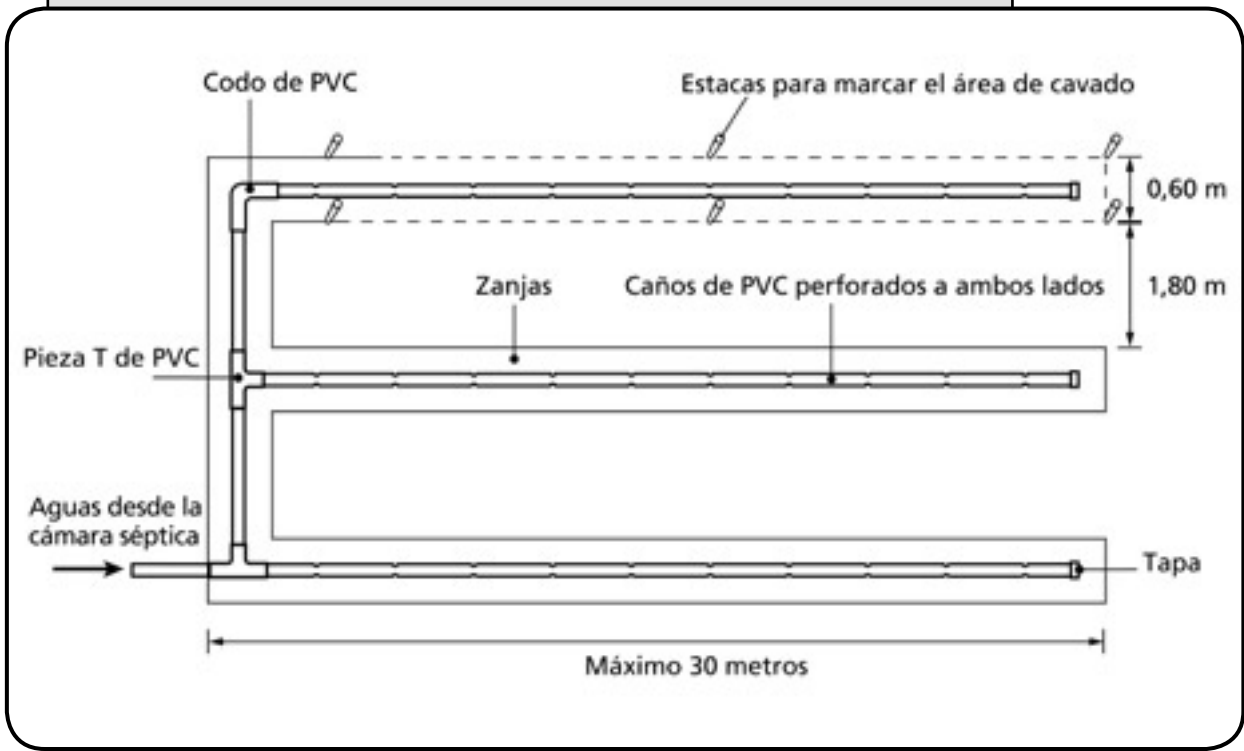
Es importante que todos los caños y uniones estén bien sellados.

Otro factor a tener en cuenta es que las zanjas no deben construirse cuando el suelo está húmedo.

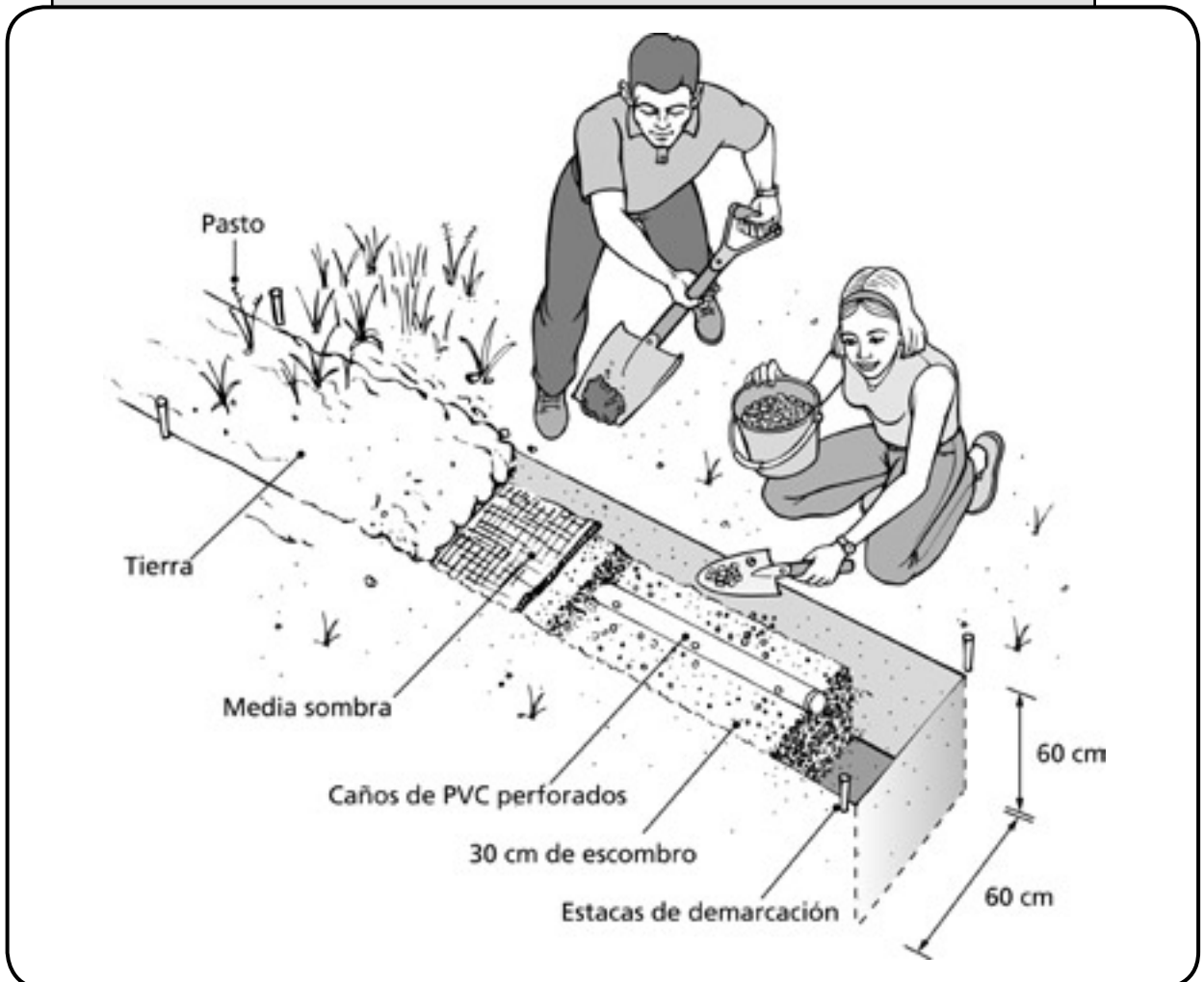
CONSTRUCCIÓN DEL TERRENO DE INFILTRACIÓN

Para la construcción del terreno de infiltración seguimos los siguientes pasos: (ver Figuras 13 y 14)

FIGURA 13 - CONSTRUCCIÓN DEL TERRENO DE INFILTRACIÓN



- 1- Marcamos la ubicación de las zanjas sobre el terreno.
- 2- Cavamos las zanjas, quitamos el resto de tierra suelta, nivelamos (con el nivel de manguera), rastrillamos el fondo y las paredes para permitir una mejor penetración del agua.
- 3- Luego, en todas las zanjas, colocamos una capa de 30 cm de material de relleno. Puede ser grava, escombros (sin polvo y de tamaño regular) o piedra partida (de 0,6 a 6 cm). Conviene evitar el uso de materiales con cal o conchilla porque se

FIGURA 14 - CONSTRUCCIÓN DEL TERRENO DE INFILTRACIÓN - Zanjas

disuelven con la acidez del agua residual.

- 4- Perforamos los caños haciendo dos hileras laterales de agujeros de 12 - 15 mm de diámetro, cada 50 cm.
- 5- Sobre el relleno armamos la red de distribución. Ubicamos los caños en el centro de las zanjas con las perforaciones orientadas late-

ralmente, los unimos con los codos y las piezas T y colocamos las tapas en los extremos.

- 6- Nivelamos los caños de forma tal que el agua salga por todos los agujeros en forma pareja. Conviene hacer una prueba antes de seguir adelante.
- 7- Agregamos material de relleno hasta cubrir los caños.
- 8- Sobre el material de relleno colocamos una capa de media sombra de 80 % de cerrado de trama, para evitar que el suelo se mezcle con el relleno.
- 9- Por último, tapamos las zanjas con tierra sin

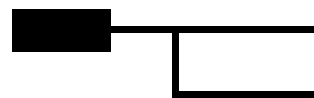
Configuraciones posibles de cañerías:



1 caño solo



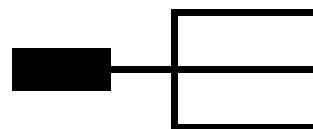
1 caño con 2 ramificaciones acodadas



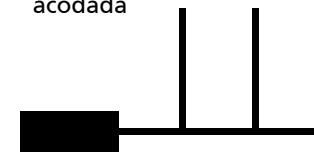
1 caño con 1 ramificación acodada



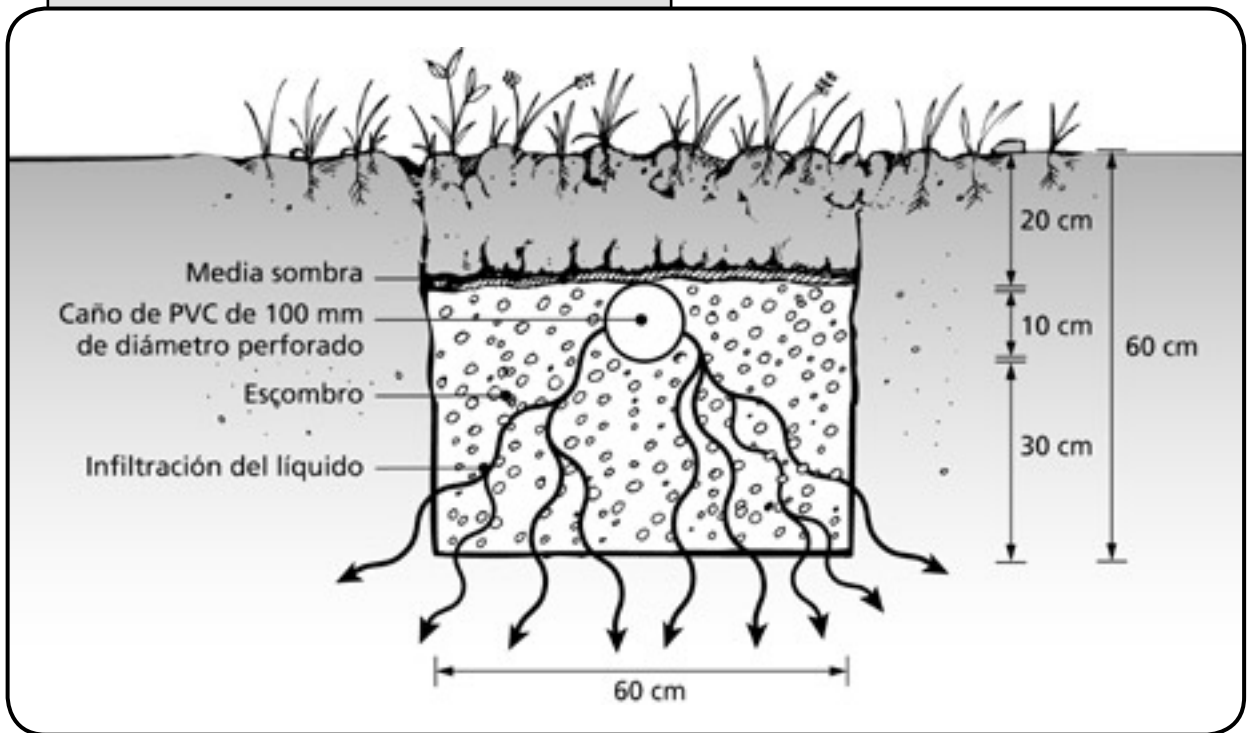
1 caño con 2 ramificaciones perpendiculares



1 caño con 2 ramificaciones unidas en cruz



1 caño con 3 ramificaciones perpendiculares

FIGURA 15 - ZANJAS - Funcionamiento

apisonarla, dejando una pequeña lomada que se compactará sola en dos a cuatro semanas. Pasado ese tiempo nivelamos el terreno con un rastrillo.

- 10-** Terminado nuestro trabajo tenemos que favorecer el establecimiento de una cubierta de pasto o gramilla lo antes posible y poner especial cuidado en proteger el sistema del paso de vehículos.

Es muy importante respetar las indicaciones al calcular las dimensiones del terreno de infiltración. Si se construye de menor tamaño que lo necesario, corremos el riesgo que después de 2 ó 3 años aflore agua en el terreno.

PUESTA EN MARCHA Y FUNCIONAMIENTO

Para poner en marcha nuestro sistema sólo debemos conectar el caño de salida de la casa a la cámara séptica. Cuando la cámara se llene, el excedente comenzará a pasar al terreno de infiltración por gravedad. Los microorganismos que realizan el trabajo de depuración biológica llegan al sistema con las aguas residuales. No es necesario agregar ningún producto. Tanto en la cámara séptica como en el terreno de infiltración las bacterias encontrarán las condiciones adecuadas, se multiplicarán y formarán una colonia muy numerosa que hará el trabajo de depuración. Esos organismos no son afectados por cantidades normales de los productos de limpieza utilizados en cualquier casa (lavandina, detergentes, desinfectantes para pisos, etc.) y los pueden degradar. No obstante, como se trata de un sistema biológico, no debemos destapar las cañerías con agua caliente y soda cáustica, ni volcar en los desagües sustancias agresivas como ácidos, solventes (thinner, aguarrás), venenos (insecticidas, plaguicidas) u otros tóxicos (pinturas, aceites).

Recomendaciones: Si usamos menos agua el sistema funcionará mejor. Por eso es muy importante cuidar que no queden canillas goteando y depósitos de inodoro perdiendo. Además de cuidar nuestra instalación, estaremos haciendo un uso racional del agua.

Es recomendable dejar marcado el terreno ocupado por el tratamiento y la ubicación de las zanjas mediante estacas o cualquier otro objeto visible. Si en el futuro tenemos que cavar para poner una planta o un cantero de flores debemos cuidar de hacerlo en el espacio entre las zanjas, ya que sobre ellas hay apenas 20 cm de tierra y con la pala podemos romper los caños.

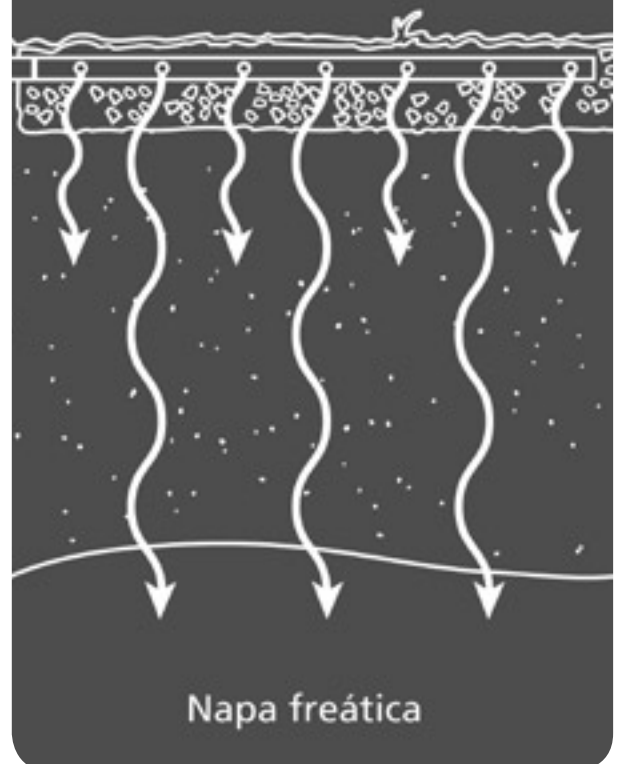
Mantenimiento

Mientras no se noten olores o salidas de agua, la cámara debe revisarse una vez por año.

Levantamos la placa sobre el caño de entrada y si la superficie de la costra está cerca de la boca superior de la T, debemos vaciar la cámara. Es recomendable vaciarla cada 3-5 años. El terreno de infiltración no requiere mantenimiento mientras no se vea aflorar agua en el terreno. Si hemos seguido adecuadamente las instrucciones del manual, esto sólo ocurrirá en caso de obturación o rotura de los caños. Un terreno bien diseñado y construido debe funcionar sin inconvenientes al menos por diez años.

CAPÍTULO 5 INFORMACIÓN COMPLEMENTARIA

- EL SUELO COMO FILTRO
- UNA ALTERNATIVA PREFABRICADA
- ANTECEDENTES EN EL MUNDO



EL SUELO COMO FILTRO

El suelo está formado por granos de distintos tamaños (arenas, limos y arcillas) entre los que quedan espacios vacíos (poros). También contiene restos de animales y plantas (materia orgánica). Según el tamaño de los granos, el suelo tiene más o menos capacidad de infiltración de agua.

Por tener esta estructura, realiza un tratamiento físico (filtración) y biológico (degradación bacteriana) de las aguas residuales.

Al pasar a través del suelo, muchas partículas que se encuentran en el agua residual son retenidas dado que su tamaño es mayor al de los poros. Las partículas más pequeñas y algunas moléculas quedan adheridas a los granos del suelo por sus cargas eléctricas. Algunos nutrientes como el fósforo, comunes en las aguas residuales, se combinan con otros minerales presentes en el suelo que contienen calcio, hierro y aluminio, quedando así retenidos, e impidiendo que pasen a las aguas subterráneas. Por otro lado, el suelo contiene una comunidad de bacterias, protozoos y hongos, que puede alimentarse de los nutrientes y de la materia orgánica (contaminantes) del agua residual. Cuando lo hacen, los contaminantes son consumidos y desaparecen del agua quedando ésta más limpia. Este proceso es mucho más eficiente si se hace con oxígeno. Por lo tanto, es de suma importancia que el suelo

en el terreno de infiltración no esté inundado, ni saturado con agua.

El suelo es un ambiente muy hostil para los microbios patógenos (causantes de enfermedad) que vienen con las aguas domiciliarias. Cuando son retenidos en el suelo estos agentes patógenos mueren por los cambios de temperatura y de humedad, por la falta de alimento adecuado, atacados por los antibióticos producidos por los hongos del suelo o comidos por protozoos.

En una instalación bien diseñada, construida y mantenida, los patógenos serán destruidos y los sólidos filtrados. Los nutrientes como el fósforo y el amonio serán absorbidos por las partículas del suelo mientras que los nitratos pueden migrar hasta los niveles freáticos.

UNA ALTERNATIVA PREFABRICADA

En el mercado pueden encontrarse cámaras sépticas prefabricadas.

Si se opta por esta solución, recomendamos respetar los volúmenes según la cantidad de personas (ver Tabla 2), para lograr el tiempo de residencia necesario y una buena separación de sólidos. Las cámaras comerciales más comunes suelen tener un volumen reducido. Si el volumen es menor del necesario, podemos utilizar dos o más cámaras conectadas en serie, o sea, una a continuación de la otra.

Se las fabrica de cemento, pero también hay de fibra de vidrio y de plástico. Las formas son variadas. Las cilíndricas verticales son menos eficientes porque tienen poca distancia entre la entrada y la salida, por ello es necesario que tengan tabiques separadores.

Para armarlas (si vienen desarmadas) e instalarlas, debemos seguir rigurosamente las instrucciones del fabricante.

Para instalarla cavamos el pozo, y una vez ubicada, la nivelamos para que quede en la posición indicada por el fabricante (vertical u horizontal), cuidando que la boca de entrada quede más baja que el caño que viene de la casa, para que los líquidos circulen por gravedad.

Si el terreno es muy duro, en el fondo del pozo hacemos una cama de 15 cm de arena o grava fina.

Luego conectamos los caños de entrada y salida asegurando que estén bien sellados.

ANTECEDENTES EN EL MUNDO

El tratamiento y disposición de aguas residuales en terrenos de infiltración no es una ecotecnología nueva. Aunque es poco conocido y usado en nuestra región, este método se utiliza en muchos países para instalaciones que incluyen casas particulares, grupos de dos o tres casas, campings, hosterías, recreos, etc., ubicados en lugares fuera del alcance de servicios de cloacas centralizados y

donde las características del suelo son adecuadas.

Su difusión, en virtud de su construcción simple y su bajo costo, crece año a año y constituye una solución a largo plazo para el problema de las aguas residuales.

La Agencia Ambiental de Estados Unidos (USEPA), país donde hay más de 20 millones de casas que usan terrenos de infiltración, reconoce que **no son instalaciones temporarias** a ser reemplazadas por servicios centralizados, sino que, por el contrario, “son una opción más económica y a largo plazo para alcanzar objetivos de salud pública y calidad de aguas, particularmente en zonas rurales y pequeños pueblos” *

Los conocimientos que hemos adquirido en este manual ponen a nuestro alcance una posibilidad diferente para solucionar el problema de las aguas residuales domiciliarias, mejorando la calidad de vida, evitando el deterioro del agua y permitiendo la utilización de este recurso de manera responsable en beneficio de la comunidad.

El objetivo de nuestro proyecto estará cumplido cuando la comunidad se apropie de esta tecnología, generalice su uso y se evidencien

*(USEPA, 1997. Response to Congress on Use of Decentralized Wastewater Treatment Systems. EPA 832-R-97-001b. U. S. Environmental Protection Agency, Washington, DC)

resultados concretos en el mejoramiento del medio ambiente y la salud humana.

El sistema de tratamiento que se muestra en el audiovisual, fue construido y está funcionando en el Parque Ecológico de la Municipalidad de La Plata. Puede ser visitado para conocer sus detalles constructivos, dimensiones, características de funcionamiento y estética. Las visitas son gratuitas, al igual que la entrada al predio del Parque Ecológico.

BIBLIOGRAFÍA

Hygnstrom, Jan. Residential On-site Wastewater Treatment: Septic Tank Design and Installation. Nebraska Cooperative Extension G02-1473-A.

Hygnstrom, Jan. Residential On-site Wastewater Treatment: Traditional Drainfield Systems for Effluent Treatment. Nebraska Cooperative Extension G02-1479-A.

Lesikar, Bruce and Enciso, Juan. Fosa séptica convencional/campo de drenaje. Extension Agricultural Engineering Specialists. The Texas A&M University System L-52345 7-99

Mancl, Karen. Factsheet: Septic Tank-Soil Absorption Systems. Ohio State University Extension. AEX-743-93.

United States Environmental Protection Agency. Office of Water. Decentralized Systems Technology Fact Sheet: Septic Tank - Soil Absorption Systems. EPA 932-F-99-075. September 1999. Washington, D.C.

United States Environmental Protection Agency. Guía para el dueño de hogar con sistemas sépticos. EPA 906-B-05-001. Washington, D.C.

United States Environmental Protection Agency. Onsite Wastewater Treatment Systems Manual. EPA625/R-00/008. Washington, D.C.

University of Quintana Roo Programa MIRC. 1999. Septic Manual-Pasos para construir tu propia fosa septica. Septic System Construction Handbook. Quintana Roo, Mexico: Universidad de Quintana Roo. 29pp.

Water for the World. Designing Subsurface Absorption Systems. Technical Note No. SAN. 2.D.1.
http://www.lifewater.org/resources/tech_library.html.

*“Al tratar las aguas residuales
nos beneficiamos todos”*

PLANILLA PARA USAR MEDICIÓN Y CÁLCULO DE LA CAPACIDAD DE INFILTRACIÓN

COLUMNA 1		COLUMNA 2	COLUMNA 3	CÁLCULO DE CAPACIDAD DE INFILTRACIÓN DEL TERRENO		
POZO	HORA	MEDIDA DEL NIVEL (cm)	COLUMNA 4	COLUMNA 5	COLUMNA 6	
1		Inicial:	Diferencia entre mediciones (cm):	Promedio de las 3 últimas diferencias de nivel:	POZO 1 (min/cm):	
		2:	A. (Medición 2) - (Inicial) =	C. () + () + () =	PROMEDIO	
		3:	B. (Medición 3) - (Inicial) =	D. () ÷ 3 =		$30 \div () =$
		4:	C. (Medición 4) - (Inicial) =			
		5:	D. (Medición 5) - (Inicial) =			
		6:	E. (Medición 6) - (Inicial) =			
2		Inicial:	Diferencia entre mediciones (cm):	Promedio de las 3 últimas diferencias de nivel:	POZO 2 (min/cm):	
		2:	A. (Medición 2) - (Inicial) =	C. () + () + () =	PROMEDIO	
		3:	B. (Medición 3) - (Inicial) =	D. () ÷ 3 =		$30 \div () =$
		4:	C. (Medición 4) - (Inicial) =			
		5:	D. (Medición 5) - (Inicial) =			
		6:	E. (Medición 6) - (Inicial) =			
3		Inicial:	Diferencia entre mediciones (cm):	Promedio de las 3 últimas diferencias de nivel:	POZO 3 (min/cm):	
		2:	A. (Medición 2) - (Inicial) =	C. () + () + () =	PROMEDIO	
		3:	B. (Medición 3) - (Inicial) =	D. () ÷ 3 =		$30 \div () =$
		4:	C. (Medición 4) - (Inicial) =			
		5:	D. (Medición 5) - (Inicial) =			
		6:	E. (Medición 6) - (Inicial) =			

4	Diferencia entre mediciones (cm):		Promedio de las 3 últimas diferencias de nivel:		POZO 4 (min/cm):	
	Inicial:					
	2:	A. (Medición 2) - (Inicial) =	C. () + () + () =	PROMEDIO		
	3:	B. (Medición 3) - (Inicial) =	D. () + () + () =	$30 \div () =$		
	4:	C. (Medición 4) - (Inicial) =	E. () + () + () =			
	5:	D. (Medición 5) - (Inicial) =				
	6:	E. (Medición 6) - (Inicial) =				
5	Diferencia entre mediciones (cm):		Promedio de las 3 últimas diferencias de nivel:		POZO 5 (min/cm):	
	Inicial:					
	2:	A. (Medición 2) - (Inicial) =	C. () + () + () =	PROMEDIO		
	3:	B. (Medición 3) - (Inicial) =	D. () + () + () =	$30 \div () =$		
	4:	C. (Medición 4) - (Inicial) =	E. () + () + () =			
	5:	D. (Medición 5) - (Inicial) =				
	6:	E. (Medición 6) - (Inicial) =				
6	Diferencia entre mediciones (cm):		Promedio de las 3 últimas diferencias de nivel:		POZO 6 (min/cm):	
	Inicial:					
	2:	A. (Medición 2) - (Inicial) =	C. () + () + () =	PROMEDIO		
	3:	B. (Medición 3) - (Inicial) =	D. () + () + () =	$30 \div () =$		
	4:	C. (Medición 4) - (Inicial) =	E. () + () + () =			
	5:	D. (Medición 5) - (Inicial) =				
	6:	E. (Medición 6) - (Inicial) =				

CAPACIDAD DE INFILTRACIÓN DEL TERRENO (min/cm):

POZO 1 + + + + + = () ÷ 6 =

Manual de autoconstrucción de
**SISTEMAS DE TRATAMIENTO DE
AGUAS RESIDUALES
DOMICILIARIAS**

Una solución sencilla y económica
para los vecinos que no tienen cloacas



MUNICIPALIDAD DE LA PLATA



PARQUE
ECOLÓGICO
MUNICIPAL



ASOCIACIÓN COOPERADORA
AMIGOS DEL PARQUE ECOLÓGICO
DE VILLA ELISA



COMISIÓN DE INVERSIÓN Y CONTROL DEL MEDIO AMBIENTE
SECRETARÍA DE LA PROVINCIA DE BUENOS AIRES



ILPLA