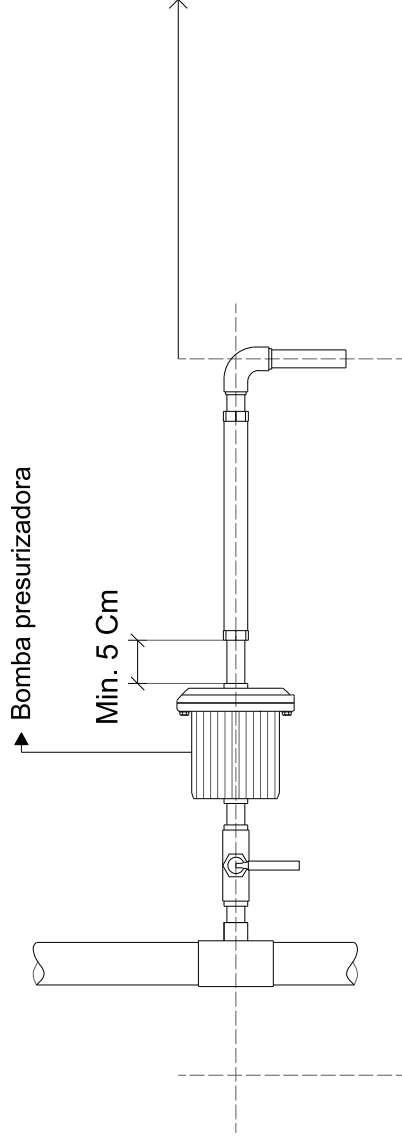


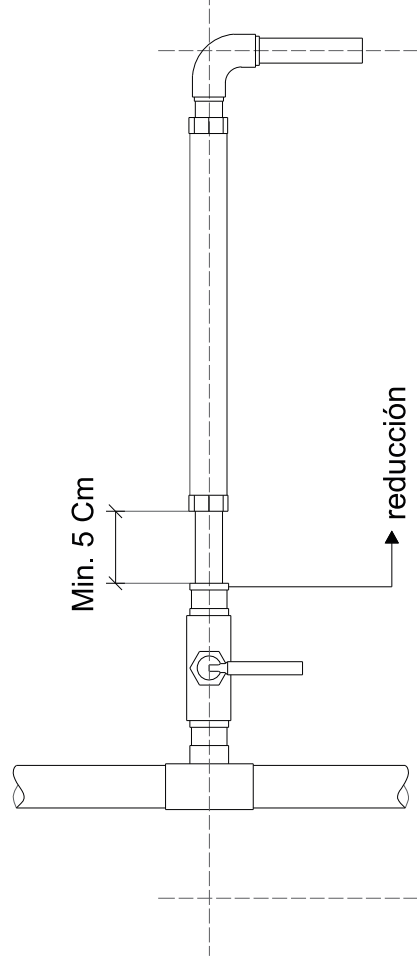
## PRESURIZACIÓN PREVIA AL MEDIDOR



Ejemplo de presurización previa al medidor:



## REDUCCIÓN DE DIAMETRO



- La bomba presurizadora deberá estar SIEMPRE colocada en el tramo PREVIO al medidor.
- En caso de tener una llave de paso de diámetro mayor al del medidor, se deberá realizar una reducción.

### ANEXO II

Distancias mínimas y reducción para circuito presurizado.

Instalaciones sustentables  
CENTRO GENERAL DE  
GRANDES CONSUMIDORES

OBRAS  
SANITARIAS  
MAR DEL PLATA